

**DICHIARAZIONE DI CONFORMITA' - DECLARATION OF CONFORMITY
DECLARATION DE CONFORMITE' - KONFORMITÄTS ERKLÄRUNG**

Noi - The following - Nous soussignés - Der Unterzeichner :

LAMBER snc di Affaba F e C.
Via Italia 6
26855 Lodivecchio (LO) ITALY



**dichiariamo sotto la nostra esclusiva responsabilità che il prodotto
hereby declares under full responsibility that the following product
attestons sous notre entière responsabilité que le produit suivant
erklärt unter eigener Verantwortung, dass unten aufgeführtes Produkt**

LAVASTOVIGLIE - LAVE-VAISSELLE
DISHWASHING MACHINE - GESCHIRRSPÜLMASCHINE

mod. **F92-ek**

**al quale questa dichiarazione si riferisce è conforme alle seguenti norme:
for which this declaration refers to the conformity of the following standards:
auquel se réfère cette déclaration, est conforme aux normes suivantes:
folgendem Standard entspricht:**

- **EN 60335-1 (1994) + A11,A1,A12,A13,A14,A15**
Sicurezza degli apparecchi elettrici d'uso domestico e similare. Norme generali
Safety of household and similar electrical appliances-General requirements.
- **EN 60335-2-58 (1997)**
Sicurezza degli apparecchi elettrici d'uso domestico e similare. Parte 2':Norme particolari lavastoviglie uso collettivo.
Safety of household and similar electrical appliances-Part 2':Particular requirements for commercial electric dishwashing machines.
- **EN 292-2 (1992) Part 1' - PART 2'**
Sicurezza del macchinario-Concetti fondamentali-Principi generali progettazione-Specifiche e principi tecnici.
Safety of machinery-Basic concepts-General principles for design-Technical principles an specification
- **EN 61770- (2000)**
Apparecchi elettrici connessi alla rete idrica. Disposizioni per evitare il ritorno d'acqua per effetto sifone e il guasto dei complessi di raccordo
Electric appliances connected to the water mains. Avoidance of backsiphonage and failure of hose-sets

in base a quanto previsto dalle Direttive:

selon ce qui est prévu par les Directives:

on the basis of what is foreseen by the Directives:

aufgrund der vorgesehenen Richtlinien:

73/23/CEE, 89/392/CEE, 91/368CEE,92/31CEE, 93/44CEE, 93/68CEE

Decliniamo ogni responsabilità per sinistri a persone o a cose derivanti da manomissioni da parte di terzi o da carenze di manutenzione o riparazione.
Nous déclinons toute responsabilité pour sinistres à personnes ou à objets qui dérivent de l'intervention de la part de tiers non spécialistes ou de carences de manutention ou réparation.

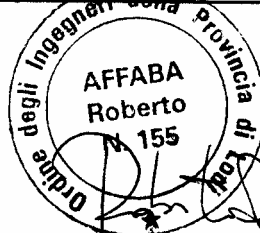
We decline any responsibility for injuries or damage derived from machine misuse, abuse by others or improper machine maintenance or repairs.

Wir lehnen jegliche Verantwortung für Schäden an Personen oder Dingen ab, die auf fehlerhaftes Eingreifen Dritter oder auf mangelhafte Wartung oder Reparatur zurückzuführen.

li 01/01/07

(data/date/Datum)

Ing. Affaba Roberto



AFFABA
Roberto

155

- EMC -

Noi - Nous soussignés - The following - Der Unterzeichner :

LAMBER snc di Affaba F. e c.

Via Italia 6
26855 Lodivecchio (LO) ITALY

**dichiariamo sotto la nostra esclusiva responsabilità che il prodotto
attestons sous notre entière responsabilité que le produit suivant
hereby declares under full responsibility that the following product
erklärt unter eigener Verantwortung, dass unten aufgeführtes Produkt**

LAVASTOVIGLIE-LAVE-VAISSELLE
DISHWASHING MACHINE-GESCHIRRSPÜLER

mod. **F92-ek**

al quale questa dichiarazione si riferisce è conforme alle seguenti norme:

auquel se réfère cette déclaration, est conforme aux normes suivantes:

for which this declaration refers to the conformity of the following standards:

folgendem Standard entsprechen:

- Electromagnetic compatibility – Requirements for household appliances, electric tools and similar apparatus – Part 1: Emission – Product family standard – EN 55014-1 (2000) + A1 (2001)
Compatibilità elettromagnetica – Prescrizioni per gli elettrodomestici, gli utensili elettrici e gli apparecchi simili – Parte 1: Emissione Norma di famiglia di prodotti – EN 55014-1 (2000) + A1 (2001)
- Electromagnetic compatibility (EMC) – Part 3-2: Limits – Limits for harmonic current emissions (equipment input current ≤ 16 A per phase) – EN 61000-3-2 (2000)
Compatibilità elettromagnetica (EMC) – Parte 3-2: Limiti – Limiti per le emissioni di corrente armonica (apparecchiature con corrente di ingresso ≤ 16 A per fase) – EN 61000-3-2 (2000)
- Electromagnetic compatibility (EMC) – Part 3-3: Limits – Limitation of voltage fluctuations and flicker in low-voltage supply systems for equipment with rated current ≤ 16 A – EN 61000-3-3 (1995) + A1 (2001)
Compatibilità elettromagnetica (EMC) – Parte 3-3: Limiti – Limitazione delle fluttuazioni di tensione e dei flicker in sistemi di alimentazione in bassa tensione per apparecchiature con corrente nominale ≤ 16 A – EN 61000-3-3 (1995) + A1 (2001)
- Electromagnetic compatibility - Requirements for household appliances, electric tools and similar apparatus - Part 2: Immunity - Product family standard - EN 55014-2 (1997) + A1 (2001)
Compatibilità elettromagnetica - Requisiti di immunità per apparecchi elettrodomestici, utensili e degli apparecchi elettrici simili – Parte 2: Immunità – Norma di famiglia di prodotti- EN 55014-2 (1997) + A1 (2001)

in base a quanto previsto dalle Direttive:

selon ce qui est prévu par les Directives:

on the basis of what is foreseen by the Directives:

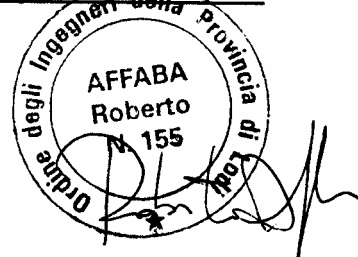
aufgrund der vorgesehenen Richtlinien:

89/336 CEE, 92/31 CEE, 93/68 CEE

li 01/01/07

(date of issue)

Ing. Affaba Roberto



INDICE	ITALIANO
Note generali	pag. 05
Introduzione e norme di sicurezza	pag. 06
Fate conoscenza con l'apparecchio	pag. 10
Parte prima - NORME PER L'UTILIZZATORE	pag. 11
Pannello Comandi	pag. 12
Funzionamento ed uso, detersivi, manutenzione, inconvenienti possibili	pag. 13
Parte seconda - NORME PER L'INSTALLATORE	pag. 29
Schema allacciamenti	pag. 30
Collegamento elettrico, scarico, alimentazione idrica	pag. 31
Programmazione cicli di rigenerazione	pag. 33
Schema collegamenti	pag. 47
Schema regolazioni	pag. 48
Schema elettrico	pag. 49
Componenti	pag. 52
Dati tecnici	pag. 53
SOMMAIRE	FRANÇAIS
Remarques générales	pag. 05
Introduction et normes de sécurité	pag. 07
Faites connaissance avec l'appareil	pag. 10
Première partie - INSTRUCTIONS POUR L'UTILISATEUR	pag. 11
Emploi contrôles	pag. 12
Fonctionnement et emploi, detersifs, entretien, inconvenients	pag. 17
Deuxième partie - Instructions pour l'installateur:	pag. 29
Installation	pag. 30
Branchement hydraulique, vidange, branchement électrique	pag. 35
Programmation cycles de régénération	pag. 37
Schéma branchements	pag. 47
Schéma régulations	pag. 48
Schéma électrique	pag. 49
Composants	pag. 52
Données techniques	pag. 53
CONTENTS	ENGLISH
General norms	pag. 05
Introduction and safety norms	pag. 08
Learn to use the appliance	pag. 10
First section - FOR THE USER	pag. 11
Control panel	pag. 12
Working and use, cleansing agents, maintenance, possible troubles	pag. 21
Second section - FOR THE INSTALLER	pag. 29
Installation	pag. 30
Water drain, water connections, electrical connections	pag. 39
Setting of regeneration cycles	pag. 41
Connections scheme	pag. 47
Regulations scheme	pag. 48
Wiring diagram	pag. 49
Components	pag. 52
Specifications	pag. 53
INDEX	DEUTSCH
Allgemeines	pag. 05
Einführung und Sicherheitsnormen	pag. 09
Wollen Sie den Apparat kennenlernen	pag. 10
Teil 1 - FÜR DEN BENUTZER	pag. 11
Steuertafel	pag. 12
Arbeitsweise und Anwendung, Reinigungsmittel, Wartung, Mögliche Störungen	pag. 25
Teil 2 - FÜR DEN INSTALLATEUR	pag. 29
Installationsblatt	pag. 30
Wasserablauf, Wasserversorgung, Elektrischer Anschluß	pag. 43
Zyklus Regenerierung Programmierung	pag. 45
Anschlußschema	pag. 47
Eichung	pag. 48
Schaltschema	pag. 49
Komponenten	pag. 52
Technische Daten	pag. 53

**NOTE GENERALI****ITALIANO**

Vi ringraziamo per la scelta da Voi fatta nell'acquisto della Vostra LAVASTOVIGLIE.

Il perfetto funzionamento della macchina e risultati di lavaggio ottimali sotto il profilo igienico sanitario potranno essere garantiti solo se tutte le avvertenze del presente Manuale verranno rispettate.

Ci auguriamo che le informazioni contenute nel presente manuale Vi siano di aiuto. Esse sono basate sui dati e sulla nostra attuale migliore conoscenza.

Leggete attentamente quanto riportato nel manuale, comprese le raccomandazioni ed i suggerimenti. Leggete anche le condizioni di garanzia.

REMARQUES GENERALES**FRANÇAIS**

Nous Vous remercions de Votre choix lors de l'achat de votre LAVE-VAISSELLE.

Le fonctionnement parfait de l'appareil et les résultats de lavage optimaux sous le profil hygiénique sanitaire, peuvent seulement être garantis si tous les avertissements dans ce manuel-ci sont respectés.

Nous souhaitons que les renseignements contenus dans ce manuel vous soient utiles. Ils sont basés sur les données et sur notre meilleure connaissance actuelle.

Lisez attentivement ce qui est énoncé dans le manuel, y compris les recommandations et les suggestions. Lisez aussi les conditions de vente, y compris celles qui limitent la garantie.

GENERAL NORMS**ENGLISH**

Thank You for purchasing our Dishwashing Machine.

Perfect washing-up results as far as hygiene concerns and a correct operation of the dishwashing machine can be assured only in case the instructions reported in the present manual are carefully followed.

We hope the information reported in the present manual will be helpful to You.

They are based on data and on our best updated knowledge.

Carefully read the Instructions reported in the manual, recommendations and suggestions included. Carefully read the terms of sale too, even the ones limiting warranty.

ALLGEMEINES**DEUTSCH**

Wir danken Ihnen sich für unsere Geschirrspülmaschine entschieden zu haben.

Der perfekte Betrieb und die optimalen Reinigungsergebnisse können nur garantiert werden, wenn alle Anweisungen beachtet werden.

Wir hoffen, dass die in vorliegendem Gebrauchshandbuch enthaltenen Informationen Ihnen hilfreich sein werden. Die Angaben beruhen auf unserem aktuellen Kenntnissen.

Lesen Sie bitte aufmerksam das vorliegende Gebrauchshandbuch sowie die darin enthaltenen Empfehlungen und Hinweise. Lesen Sie bitte ebenfalls die Verkaufsbedingungen sowie die Konditionen, die die Garantieleistungen regeln.

L'appareille est une lave-vaisselle industrielle à ouverture frontale.

- L'appareil est conforme à la **Directive Européenne 89/336/CEE** , pour ce qui concerne les ennuis de réception.
- Conformément aux Directives CEE du 19/2/73 et à la Loi de Réalisation n.791 du 18/10/87, nos lave-vaisselle sont construits selon les normes de bonne technique, en vigueur en Italie et à l'étranger.
- Bruit de la machine, inférieur à 70dB(A).

REMARQUES PRELIMINAIRES

- Lisez attentivement les notices contenues dans ce mode d'emploi, car elles fournissent d'importantes indications concernant la sécurité d'installation, d'emploi et d'entretien.
- **Gardez avec soin ce livret pour toute consultation ultérieure des divers opérateurs.**
- Les illustrations et les dessins qui montrent l'appareil ne sont à considérer que comme des points de repère génériques et ne sont pas nécessairement soignés dans tous les détails.
- Les dimensions et les caractéristiques signalées dans ce manuel ne sont pas contraignantes et peuvent être modifiées sans annonce préalable.
- Après avoir enlevé l'emballage, il faut s'assurer de l'état de l'appareil. En cas de doute, ne l'utilisez pas et adressez-Vous à Votre revendeur. Les éléments de l'emballage (sachets en plastique, polystyrène expansé, clous, etc.), ne doivent pas être laissés à la portée des enfants.

NORMES GÉNÉRALES DE SÉCURITÉ

Cette liste de normes a été établie dans votre intérêt. Le respect de ces normes réduira les risques d'accidents pour vous-mêmes et pour les autres.

Le personnel opérant sur cette machine doit rigoureusement respecter toutes les normes générales de sécurité et les normes spécifiques décrites ci-dessous. Le non respect de ces normes peut être cause des lésions personnelles et d'endommagements sur la machine.

- N'essayez pas de déplacer, installer, mettre au point ou actionner la machine avant d'avoir lu et avoir pleinement compris le contenu du manuel. En cas de doutes, s'adresser à son supérieur.
- Ne laissez jamais ustensiles, objets ou autre matériel sur la machine ou à l'intérieur de cette dernière.
- Avant de brancher l'appareil, s'assurer que les données de la plaque correspondent à celles du réseau d'alimentation électrique et hydraulique.
- Se souvenir que même lorsque l'interrupteur général est sur la position "0", les câbles d'alimentation sont sous tension.
- AVANT d'actionner la machine ou de réactiver le cycle de production à la suite d'opérations d'entretien ou de réparation, s'assurer que tous les abris et couvertures de protection soient correctement installés.
- L'installation doit être effectuée selon les indications du constructeur par l'intermédiaire d'un personnel qualifié.
- Cette machine devra être destinée uniquement à l'utilisation pour laquelle elle a été conçue. Tout autre usage est considéré impropre et donc dangereux;
- Cette machine doit être utilisée uniquement par des personnes qui ont appris à l'utiliser.

NORMES SPÉCIALES DE SÉCURITÉ

- Les réglages et les réparations ne doivent être effectués que par des personnes compétentes. Les éventuelles réparations effectuées par des personnes non qualifiées peuvent être dangereuses.
- La sécurité de tout appareillage supplémentaire non directement fourni par la maison constructrice et utilisé en même temps que la machine est sous la responsabilité de l'utilisateur.
- Les résultats parfaits de lavage sous l'aspect hygiénique et le fonctionnement correct de la machine pourront être garantis si tous les conseils contenus dans le manuel présent seront respectés.
- Le personnel préposé à la manipulation de la vaisselle après le lavage doit respecter rigoureusement les normes d'hygiène en vigueur.
- Ne pas utiliser la machine dans un endroit où la température est inférieure à 0°C.
- L'indice de protection de la machine est IP21. Elle ne doit pas être lavée au jet d'eau direct à haute pression.

INTRODUCTION

- **The machine is an industrial dish-washing machine .**
- The machine is in conformity to the **European Norms 89/336/CEE** for the radio noises.
- According to EEC directive no. 23 of 19/02/1973 and the law of actuation no.791 of 18/10/1987, our appliances are built-up according to the good technique notes in force in Italy and abroad.
- Noise level of the machine, less than 70 dB(A).

PRELIMINARY OBSERVATION

Carefully read the instructions reported in the present user manual, as it gives important indications about safety of installation, operation and maintenance:

- **carefully keep the present manual for further consultations;**
- the illustrations and drawings showing the machine are intended for general reference only and are not necessarily accurate in every instance;
- the dimensions and characteristics of the machine, given in this Manual, are not to be considered binding and may be changed without prior notice;
- once removed the packing material, check that all the equipment is present. If there is any doubt, do not use it and contact qualified personnel. The packing elements (plastic bags, nails, etc.) should be kept away from children, because they are dangerous.

GENERAL SAFETY REGULATIONS

THIS SAFETY CODE HAS BEEN COMPILED IN YOUR INTEREST. Strict adherence to these rules will reduce the risks of injury both to yourself and to others;

Personnel working with this machine must adhere strictly to all statutory safety regulations as well as the specific rules listed below. Failure to do so may result in personal injury and damage to the machine;

- DO NOT attempt to move, install, set up or operate this machine until you have read and fully understood this Manual. If doubt persists, ask your supervisor;
- never leave tools, parts or other loose material on or in the machine;
- Before switching the equipment on, make sure that the model plate data conform to those of the electrical and water distribution network;
- remember that even with the mains indicator in the "OFF" position, the incoming cables are still live;
- BEFORE starting the machine or the cycle, after any maintenance or repair work, make sure all protective are correctly installed;
- be vigilant at all times, remember that your safety and that of your fellow workers depends on you;
- when moving or lifting the machine, care must be taken to comply with all the relevant regulations governing such operations;
- installation should be carried out by qualified personnel according to the manufacturer's instructions.
- this equipment should be destined to the use which it has been conceived for. Any other application should be considered improper and consequently dangerous;
- the equipment should only be used by personnel trained for its use;

SPECIAL SAFETY REGULATIONS

- adjustment and repairs must be carried out only by qualified personnel. Repair carried out by unskilled personnel may be dangerous;
- perfect washing-up results as regards hygiene and a correct operation of the washing machine can be assured only in case the instructions reported in the present handbook are carefully followed;
- the machine must be used only by authorized personnel who must comply with sanitary measures;
- do not leave the machine in an environment with temperatures lower than 0°C;
- the machine protection degree is IP21, therefore it should not be washed with direct high pressure jets of water.

Fate conoscenza con l'apparecchio
 Faites connaissance avec l'appareil
 Learn to use the appliance
 Wollen Sie den Apparat kennenlernen

Lavaggio superiore rotante in acciaio inox
 Lavage supérieur rotatif en acier inoxydable
 Stainless steel Upper rotating washing
 Oberer Wascharm rotierender aus CNS

Pannellatura doppia parete
 Double paroi
 Double skin
 Doppelwandig

Risciacquo superiore rotante in acciaio inox (cono 90°)
 Rinçage supérieur rotatif en acier inoxydable (cône 90°)
 Stainless steel Upper rotating rinsing (90°)
 Oberes Spülsystem rotierendes aus CNS (Konus 90°)

Risciacquo inferiore rotante in acciaio inox (cono 90°)
 Rinçage inférieur rotatif en acier inoxydable (cône 90°)
 Stainless steel Lower rotating rinsing (90°)
 Unteres Spülsystem rotierend aus Inox (Konus 90°)

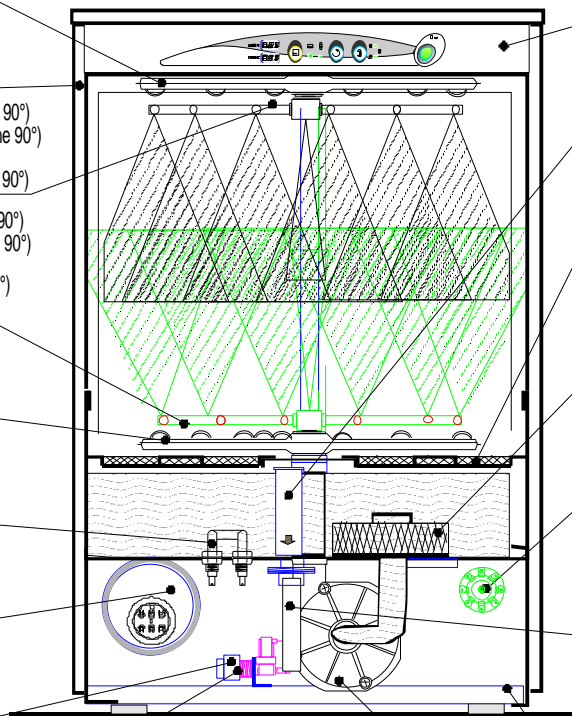
Lavaggio inferiore rotante in acciaio inox
 Lavage inférieur rotatif en acier inoxydable
 Stainless steel Lower rotating washing
 Unterer Wascharm rotierender aus CNS

Resistenza vasca
 Résistance cuve
 Tank Heating element
 Tankheizung

Boiler coibentato in acciaio inox
 Surchauffeur isolé en acier inox
 Stainless steel Boiler with insulation
 Isolierter Boiler aus CNS

Elettrovalvola Risciacquo
 Electrovanne Rinçage
 Rinsing solenoid valve
 Elektrisches Spülventil

Elettrovalvola Entrata acqua
 Electrovanne Entrée d'eau
 Water inlet solenoid valve
 Elektrisches Wassereinflussventil



Pannello di comando
 Panneau de contrôle
 Control panel
 Steuertafel

Troppieno
 Trop-plein
 Overflow
 Überlaufstutzen

Filtri vasca in acciaio inox
 Filtres cuve en acier inoxydable
 Stainless steel Tank filters
 Herausnehmbare Schmutzauffangfilter
 über dem Waschtank

Filtro aspirazione pompa in acciaio inox
 Filtre aspiration pompe en acier inoxydable
 Stainless steel Suction pump filter
 Pumpenansaugfilter aus CNS

Dosatore additivo di risciacquo
 Doseur de produit pour rinçage
 Rinse aid dispenser
 Nachspülmitteldosiergerät

Scarico vasca
 Vidange cuve
 Tank drain
 Wannena Ablauf

Telaio, vasca e capot in acciaio inossidabile
 Châssis, cuve et capot en acier inoxydable
 Body, tank and Top in Stainless steel construction
 Gehäuse, Rahmen und Verblenden aus CNS

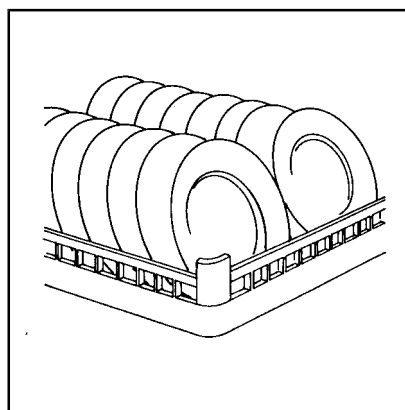
Pompa Lavaggio
 Pompe Lavage
 Washing pump
 Pumpenmotor

NORME PER L'UTENTE

INSTRUCTIONS POUR L'UTILISATEUR

INSTRUCTIONS FOR THE USER

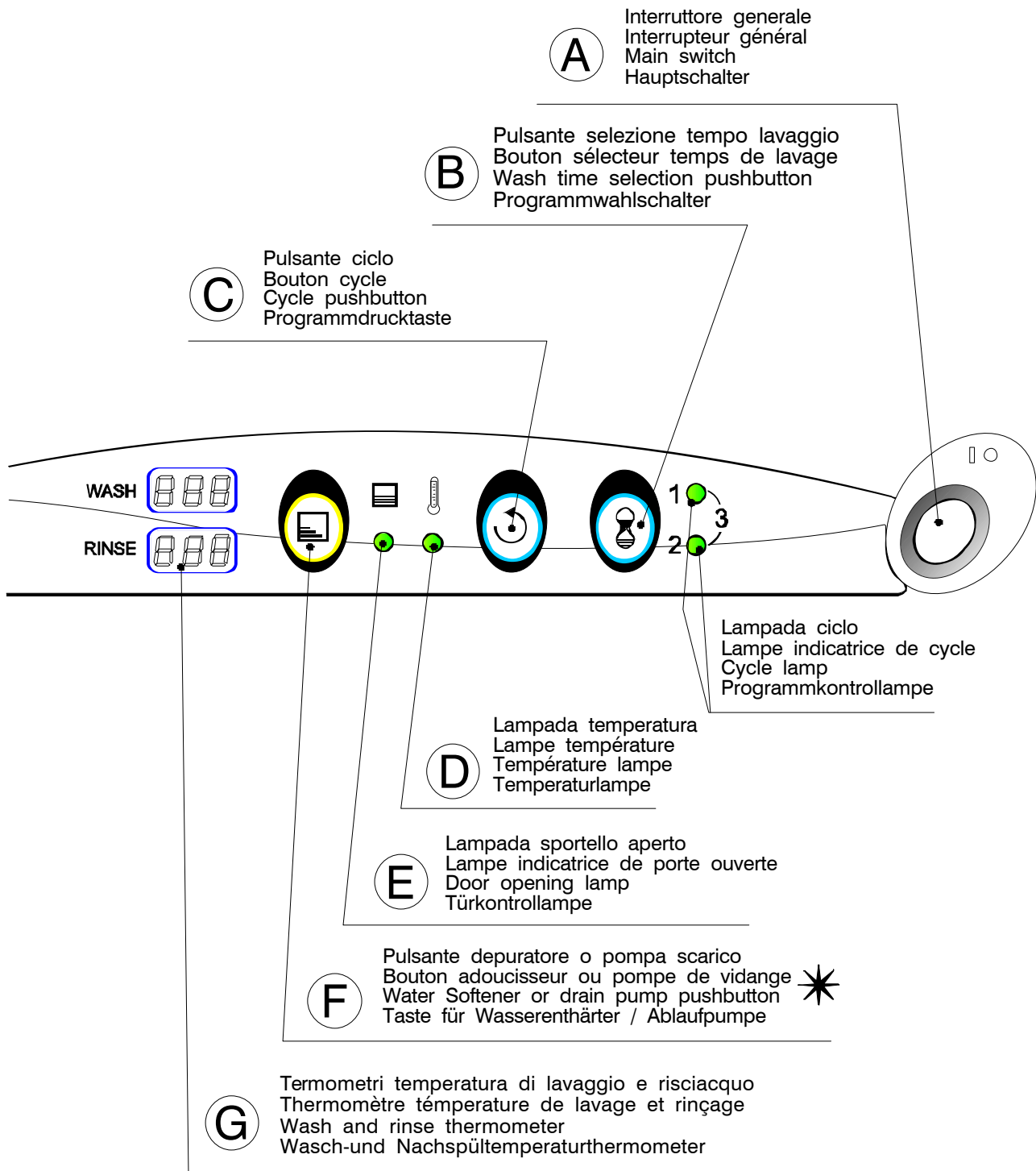
BEDIENUNGSANLEITUNG



1

**PANNELLO COMANDI
CONTROL PANEL**

**EMPLOI CONTROLES
KONTROLL PANEL**



Dis.1

* OPTIONAL

Première partie - INSTRUCTIONS POUR L'UTILISATEUR

FONCTIONNEMENT ET EMPLOI

L'appareil Lave-vaisselle assure une production horaire de 600 assiettes.

L'indice de protection de la machine est IP21. Elle ne doit pas être lavée au jet d'eau directe et à haute pression.

La disposition correcte de la vaisselle est condition essentielle pour obtenir les meilleurs résultats de lavage. Ne pas utiliser de la vaisselle vieille, usée ou crevassée vu que la rugosité et la réglure retiennent plus facilement la crasse et offrent un abri aux bactéries.

Il est à conseiller de procéder de temps à autre à la désincrustation en utilisant un détersif approprié, afin de faire décoller les dépôts calcaires et/ou amyloïdes. Lors d'un achat de vaisselle nouvelle il convient d'observer les indications suivantes: pour les assiettes donner la préférence à celles en porcelaine ou céramique non poreuse à surface lisse. Pour les verres et les coupes: choisir une sorte de verre propre au lavage en Lave-vaisselle. Les surfaces doivent être lisses et les pieds le moins concaves possible.

AVANT LE LAVAGE

AVANT DE COMMENCER LES OPERATIONS DE LAVAGE, S'ASSURER QUE:

- le Robinet de l'alimentation hydrique soit ouvert et que l'eau ne manque pas dans le réseau;
- les Filtres et le Trop-plein soient dans leurs emplacements;
- le Tourniquet de lavage soit libre de sorte qu'il puisse tourner;
- les récipients de l'appareil doseur de produit pour le rinçage et de détersif pour le lavage soient remplis.

APRES CELA, PROCEDER AUX OPERATIONS SUIVANTES:

A - Si le détersif est inséré manuellement, verser, **54** grammes de détersif dans la cuve sur le filtre aspiration pompe. Ajouter après, tous les dix cycles de lavage, **40** grammes de détersif dans la cuve.

Si la machine est dotée d'appareils automatiques pour le dosage du détersif, contrôler la présence de ce détersif dans les récipients.

B - Introduire la vaisselle dans les paniers appropriés après avoir enlevé tous les restes solides et les graisses. Mettre dans l'eau les couverts, et éventuellement aussi les assiettes si celles-ci sont lavées longtemps après l'usage, afin de faire décoller les restes de la nourriture.

Ne pas entasser les paniers, la vaisselle ne peut pas être superposée, l'eau doit avoir la possibilité de recouvrir la vaisselle directement de tous les côtés.

C - Mettre la tension à l'interrupteur mural et pousser l'interrupteur "**A**" (DIS.1)

Dans ce moment s'allumeront les lampes de contrôles des thermomètres et le bac se va remplir.

A remplissage terminé la lampe indicatrice de cycle "**2**" s'allumera.

La lampe de contrôle "**E**" clignote quand la porte de la machine est ouverte.

D - Ouvrir la porte et introduire le panier avec la vaisselle dans la machine.

Quand la porte est ouverte la lampe de contrôle "**E**" continue à clignoter.

Avant de faire démarrer la machine contrôler que la lampe "**D**" sera fonctionnant.

Cette lampe vous informe que la température de l'eau de lavage et de rinçage est idéal.

E - Choisir la durée du lavage en poussant le bouton "**B**" selon les critères suivants :

Lampe 1 allumée : cycle court 2 minutes

Lampe 2 allumée : cycle intermédiaire 3 minutes

Lampes 1 et 2 allumées simultanément cycle long 4 minutes

La durée du cycle doit être choisie en fonction du genre de vaisselle à laver et du degré de la crasse à enlever.

F - Fermer la porte et pousser le bouton "**C**".

Commençera le cycle de lavage que vous avez choisi. En plus il y aura une pause de 5 secondes et une phase de rinçage de 18 secondes (23 pour machines avec adoucisseur) utilisant de l'eau propre entre 85° ÷ 90° C.

Les lampes de contrôle clignotent jusqu'à la fin du lavage. A la fin du lavage les lampes ferment de clignoter.

*Il est possible d'interrompre le cycle de lavage à n'importe quel moment, simplement en poussant de nouveau le bouton "**B**".*

La lampe "**D**" allumée indique la température idéale pour le lavage et rinçage (85°÷90°)

Le rinçage commencera qu'au moment de la température idéale. La durée de période de lavage sera prolongée jusqu'à la stabilisation de la température (thermocontrôle).

G - Enlever le panier, incliner le et secouer légèrement afin de faire tomber les gouttes restantes. Laisser sécher par évaporation la

vaisselle. Ensuite enlever la vaisselle du panier, en veillant à ne pas toucher les parties internes ni les bords.

Remettre la vaisselle sur des rayons hygiéniques.

Pour continuer le lavage charger la machine encore une fois avec un panier, fermer la porte et pousser l'interrupteur "C"

- **Cycle infini (maximum 15 minutes)** : avec la porte fermée et cycle inséré (n'importe quel), pousser pour 3 secondes le bouton "B" : les lampes 1 et 2 clignoteront en même temps (thermocontrôle exclu). Le cycle peut être interrompu à quelque moment que ce soit en poussant de nouveau le bouton "C", que fera commencer les séquences finales de pause-rinçage.

- **Cycle auto-lavage** : enlever le trop-plein de la cuve et fermer la porte avec la machine allumée (temps 10 minutes).

RESULTATS OPTIMAUX

Une insuffisance éventuelle du lavage est visible lorsqu'ils restent des traces de saleté. Elles peuvent être causées par un rinçage insuffisant. Dans ce cas, contrôler que les jets de rinçage sont propres et qu'il y ait une pression suffisante dans le réseau de distribution de l'eau (idéale entre 2~4 bar).

En cas des traces de saleté, vérifier que:

- les gicleurs de lavage sont propres
- le détergent est approprié en qualité et quantité
- les filtres de la cuve sont propres
- la position des objets dans la machine est correcte.

REGENERATION

(pour machines dotées d'Adoucisseur)

Dans le cas où la machine serait équipée d'Adoucisseur il est possible d'effectuer l'opération de **Régénération** des résines.

A chaque fois que cette opération est nécessaire, la lampe "E" de la machine clignote lentement.

Pour effectuer l'opération de REGENERATION, enlever le trop-plein et attendre le vidage complet.

(**Attention**: pour les machines équipées de pompe de vidange, voir les instructions dans le paragraphe spécifique pour vider la cuve).

Quand la cuve est vide et le trop-plein enlevé, fermer la porte.

Pousser le bouton de Régénération "F" pour 3 secondes jusqu'au moment où la lampe "E" sera allumée. Après vingt minutes (20) la lampe s'éteindra automatiquement: la régénération des résines est automatiquement achevée et la machine est de nouveau prête à l'usage. La signalation se produit implicitement après 45 cycles de lavage.

En fonction de la dureté de l'eau, il est toutefois possible de modifier la programmation de l'opération de Régénération. Voir le tableau correspondant dans la section dédiée à l'installateur.

CONTROLE DU SEL

A chaque fois qu'il est nécessaire de rajouter du sel dans le récipient, la lampe "E" de la machine clignote rapidement.

Cette opération est programmée pour se produire tous les 10 cycles complets de régénération.

Dévisser le bouchon du récipient du sel placé sur le fond de la cuve et y mettre 1 Kg de gros sel en pastilles. Nettoyer le joint et visser le bouchon.

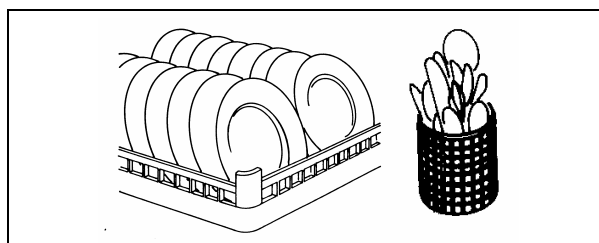
Après avoir rajouté le sel dans le récipient correspondant, effectuer la REGENERATION en suivant les instructions du paragraphe précédent.

Attention !

L'absence de sel dans le récipient est cause de dommage à la machine pour la présence du calcaire; en plus on pourrait avoir un mauvais lavage de la vaisselle: ces dommages ne concernent pas la garantie.

POSITIONNEMENT DE LA VAISSELLE

Pour un lavage optimal des pièces de vaisselle, il est opportun de prêter attention au positionnement correct de celles-ci. Les assiettes doivent être placées avec le côté concave vers le haut dans les paniers de plastique, tandis que les couverts doivent être placés dans les petits paniers spéciaux avec les manches retournés vers le bas, comme indiqué dans la figure au-dessus.



ADDITIFS DE RINÇAGE

Pour garantir un rinçage parfait et un séchage rapide, et pour éviter le dépôt calcaire sur la vaisselle, il faut ajouter un tensioactif (détersif de rinçage) à l'eau. Le fournisseur du détersif pourra vous conseiller le produit le plus opportun.

La machine est dotée du doseur automatique de détersif liquide pour le rinçage. La concentration moyenne d'usage est de 0,15 g/litre.

FONCTIONNEMENT POMPE DE VIDANGE

(seulement pour machines avec pompe de vidange)

Le fonctionnement de la pompe de vidange est **automatique seulement pendant le cycle** afin de vider l'eau de trop qui rentre pendant la phase de rinçage. **À la fin de la journée de travail, pour vidanger complètement la cuve**, il faudra par ailleurs effectuer les suivantes opérations:

- 1 Ouvrir la porte de la lave-vaisselle
- 2 Enlever le **TROP-PLEIN** de la cuve;
- 3 Pousser le bouton « F » pour 3 secondes Clignotent alternativement la lampe « E » et la lampe de cycle (dernière selles.)

Le vidange s'arrête automatiquement après 5 minutes.

Les lampes s'arrêtent à clignotées
 Quand la porte de la machine est ouverte la
 lampe de contrôle « E » clignote.
 Remonter le trop-plein dans sa position correcte

NETTOYAGE ET ENTRETIEN PREVENTIF

AVERTISSEMENTS ET INSTRUCTIONS DE NETTOYAGE

- **IMPORTANT:** Avant d'effectuer toute opération de nettoyage et d'entretien, débrancher l'appareil du réseau électrique;
- A l'intérieur de la machine on a des températures élevées (90°C). Débrancher l'appareil du réseau électrique et attendre que la machine soit à température idéale avant d'opérer dans la même;
- Ne pas laisser ustensiles ou autres objets dans la machine;
- **AVANT** d'actionner la machine ou de réactiver le cycle de production à la suite d'opérations d'entretien ou de réparation, s'assurer que tous les abris et couvertures de protection seraient correctement installés.

**EVITER ABSOLUMENT DE NETTOYER
L'APPAREIL PAR UN JET D'EAU**

ENTRETIEN JOURNALIER

- Mettre hors tension la machine en poussant l'interrupteur "A" et faire écouler l'eau de la cuve en enlevant le Trop-plein;
- Attendre jusqu'à ce que toute l'eau se soit écoulee et qu'il ne reste pas d'ordures sur le fond de la cuve;
- Enlever les tourniquets de lavage et de rinçage, et les filtres de l'intérieur de la machine et les laver à l'eau courante chaude;
- Contrôler que les gicleurs de rinçage ne seraient pas bouchés;
- Remettre les pièces enlevées dans leurs emplacements;
- Nettoyer l'extérieur de la machine au moyen d'une éponge humide; ne pas utiliser de jets d'eau car, en autre d'être dangereux, il pourrait endommager les composants électriques;
- Afin d'éviter la formation de mauvaises odeurs, il est à conseiller de laisser la porte du lave-vaisselle ouverte;
- En prévision d'une inactivité prolongée de la machine il est bien de procéder aux opérations de désincrustation et d'assainissement.

INCONVENIENTS POSSIBLES - CAUSES - REMEDES

PROBLEMES	CAUSES	REMEDES
La machine ne démarre pas	Interrupteur général débranché	Insérer l'interrupteur
La machine ne charge pas l'eau	Robinets à l'eau fermés	Ouvrir le Robinet
Lavage insuffisant	Le Trop-plein n'est pas dans son siège	Remettre le Trop-plein dans son siège
	Faux dosage du détergent, Détergent insuffisant	Employer détergent antiécume avec dosage correct et jamais avec eau froide
	Température dans la cuve insuffisante	Attendre le chauffage de l'eau
Rinçage insuffisant	Filtre de lavage sale	Nettoyer le filtre
	Gicleurs de rinçage bloqués	Dévisser et nettoyer les gicleurs à l'eau courante
	Pression hydraulique inférieure à 1 bar - 100 kPa	Attendre que la pression arrive ou acheter une pompe à pression
Lampe "E" clignotant lentement	Résines épuisées	Effectuer la régénération des Résines (voir page 18)
Lampe "E" clignotant rapidement	Sel épuisé	Rajouter du sel dans le récipient (voir page 18)

ATTENTION! POUR TOUT AUTRE INCONVENIENT S'ADDRESSER AU SERVICE APRES-VENTE

DETERSIFS

Le choix d'un détergent approprié est une condition indispensable pour obtenir des résultats optimaux de lavage sous le profil hygiénique. Il est donc important de tenir compte de quelques facteurs.

Tout d'abord, il est nécessaire d'utiliser seulement des produits non-moussants fortement alcalins et chlore-actifs spécifiques pour les lave-vaisselle industriels, fabriqués par des firmes de bonne renommée.

La concentration moyenne des détergents en poudre doit être de 1,5 à 2,5 g/litre. La concentration moyenne des détergents liquides doit être de 2 à 4 g/litre. Afin d'éviter l'incrustation et la corrosion, il faut introduire le détergent au-dessus du niveau de l'eau dans la zone la plus proche du filtre d'aspiration pompe, de sorte qu'il se dissolve immédiatement et ne se dépose pas sur le fond de la cuve.

DESINCRUSTATION

A cause des eaux dures, il se forme à l'intérieur de la cuve, parfois aussi sur la vaisselle, des dépôts calcaires qui, pour des raisons d'hygiène et de fonctionnement, doivent être enlevés par désincrustation.

Le processus et la fréquence de cette intervention sont conseillés par le fournisseur du détergent qui dispose de produits appropriés en général à base d'acide phosphorique. Pour ne pas endommager la machine, ne pas exagérer dans les dosages et rincer abondamment après les opérations.

ASSAINISSEMENT

Il est bien de procéder au moins tous les 30 jours à cette opération qui garantit un état hygiénique parfait de la machine. Pour les procédures il convient de s'adresser au fournisseur de détergent, qui conseillera les doses et le produit le plus approprié. Ce dernier consiste en général d'une poudre à base de chlore-actif (100-200 ppm). Pour ne pas endommager la machine, ne pas exagérer dans les dosages et rincer abondamment après les opérations.

CONSEILS UTILES POUR L'ENTRETIEN DE L'ACIER INOXYDABLE

L'acier inoxydable est ainsi appelé parce qu'il ne subit pas l'action agressive de l'oxygène contenu dans l'air. Sa résistance est due à une mince couche moléculaire d'oxyde qui se forme à la surface et le protège contre l'oxydation. Toutefois il y a des substances qui peuvent modifier ou détruire cette couche et entraîner donc des phénomènes de corrosion; ces substances non seulement empêchent la formation d'une nouvelle pellicule d'oxyde mais corrodent aussi l'acier inoxydable en provoquant ainsi des dégâts irrémédiables. Pour que cela ne se produise pas il faudra donc faire attention au choix des produits spéciaux pour le nettoyage et respecter simplement les conseils ci-après: ne jamais oublier que **la première règle fondamentale pour l'emploi de ces appareils est de garantir l'absence de toxicité et l'hygiène maximale des produits traités**. Avant d'utiliser un produit détergent pour le nettoyage de l'acier inoxydable ou du carrelage qui se trouve au dessous des appareils ou bien tout à côté, demandez toujours à votre revendeur quel est le type de détergent le plus indiqué et qui ne provoque pas de corrosion sur l'acier: si l'acier se corrode (il rouille), cela est dû dans la plupart des cas au produit utilisé pour le nettoyage qui n'est pas approprié (détergents fortement acides à base chloratée) ou bien à un mauvais entretien.

Nos appareillages sont réalisés en acier inox AISI 304 (type 18-10) pour revêtements extérieurs, tuyautages et cuves.

Nettoyage ordinaire journalier

Nettoyer souvent et soigneusement les surfaces avec un chiffon humide; on pourra utiliser de l'eau avec du savon ou bien les détergents ordinaires pourvu **qu'ils ne contiennent pas de substances abrasives ou à base de chlore** comme l'hypochlorite de sodium (eau de Javel), l'acide chlorhydrique (acide muriatique), ou d'autres solutions de cet acide: ces produits corrodent l'acier inox de façon irréversible et en très peu de temps. Pour nettoyer le carrelage qui se trouve en dessous ou tout à côté, ne jamais utiliser les produits ci-dessus car les vapeurs ou les gouttes pourraient produire sur l'acier des effets destructifs analogues. Frotter doucement exclusivement dans le sens du satinage. Rincer abondamment à l'eau pure et bien essuyer. Ne pas utiliser des jets d'eau qui pourraient provoquer des infiltrations.

Taches de rouille : les tuyauteries des installations d'alimentation en eau des éviers, casseroles et cuisinières débitent inévitablement de la rouille dissoute dans l'eau, notamment dans les installations toutes neuves ou si on ouvre les robinets après une longue période d'inactivité. Éviter donc de laisser des dépôts ferreux stagner sur l'acier inoxydable car ils provoqueraient des phénomènes de corrosion par contamination. Il est conseillé de faire construire les installations avec des tuyauteries galvanisées et laisser couler l'eau longtemps jusqu'à ce qu'elle soit claire.

Pour éliminer les taches de rouille éventuelles, utiliser des produits spéciaux recommandés par les maisons qui produisent des détergents à usage industriel: après l'usage, rincer avec beaucoup d'eau pure et neutraliser l'action du produit avec un détergent alcalin normalement utilisé pour le nettoyage de l'acier ou avec un produit spécial.

EVITER DE NETTOYER L'ACIER INOXYDABLE AVEC PAILLETES ABRASIVES !

First Section - FOR THE USER

WORKING AND USE

The dishwashing machine can wash up to 600 dishes per hour.

The machine protection degree is IP21, therefore it should not be washed with direct high-pressure jet water.

The objects to be washed should be correctly arranged for a good washing-up result.

We suggest rescaling dishes, from time to time, in order to remove calcareous and/or starchy sediments by soaking it in suitable solutions suggested by your cleansing agent supplier.

If you need to buy new dishes remember the following: Dishes and cups: preference must be given to china or non-porous pottery articles, with smooth surface. Glasses: choose a glass suitable to be washed in dishwashing machines. Surfaces must be smooth and bottoms the least concave possible.

OPERATION BEFORE WASHING

BEFORE STARTING THE WORKING OPERATION BE SURE THAT:

- the cock is open;
- the filters and the overflow are in their housings;
- the wash arm and the rinse arm are free to pivot;
- brightener and washing powder dispenser containers are loaded.

THEN PROCEED:

A - Open the door and put into the tank, possibly over the pump filter, about **54** gr. of non-lathering detergent in powder.

Every 10 cycles add about **40** gr. of detergent.

If the machine is provided with an automatic dosing device, control that the detergent is in its container.

B - Place the dishes in the basket minding to previously remove all solid waste and fat. Do not overload baskets, dishes must not be placed one upon the other, water must have the way to run on each part of the same.

C - Turn the machines on by wall switch and push the switch "A" situated in Dis.1.

At this moment the thermometer display lights up And the tank fills up. When the tank is full the control lamp for cycle "2" lights up.

D – Introduce the basket in the dishwasher.

The control lamp "E" will flash in case the door of the dishwasher is open.

Before you start the cycle be sure that the control lamp "D" is flashing. This means that the water for the washing cycle and the rinsing water temperature reached the ideal temperature for working.

E – Choose the washing period cycle and push the button "B" between the following items:

- lamp 1 flashing – short cycle of 2 minutes
- lamp 2 flashing – medium cycle 3 minutes
- lamps 1 and 2 lightening at the same time long cycle of 4 minutes.

The washing period cycle has to be chosen regarding the dirt that has to be removed.

F – Close the door of the dishwasher.

Push the button cycle "C"

The dishwasher starts the washing with the period you chosen. Additional to this period will be a pause of 5 seconds and a rinsing period of 18 seconds (23 seconds for machines with Water softener) with clean water about 85° to 90°C.

The control cycle lamp is flashing up to the end of the complete washing period. Finished the washing period the control lamps will stop lightening.

It is possible to interrupt the washing cycle at any time simply pushing again button "B".

The lighting of the control lamp "D" means that the water reached the needed temperature of 85° to 90°C. The **rinsing** will start working of by the reached temperature need. That means the period of the washing cycle you chosed will be extended up to having reached the exact temperature (thermocontrol).

G – Extracting the basket inclines and shakes it carefully. So the rest of the water drops will be eliminated.

Leave the dishes in the basket until its will be dry by evaporation. Take the dishes away from the basket and pay attention not to touch the dishes on its border and put the on clean shelves.

To continue carry a new basket, introduce it in the machine, close the door and press button "C".

- **Endless cycle (maximum 15 minutes)** : the door being closed and the cycle put on (any cycle), keep the button "B" pressed for 3 seconds: lamps 1 and 2 will flash at the same time (thermocontrol excluded); the

cycle can be interrupted at any time pressing again button "C" that will let final sequences start.

- **Self-washing cycle** : Remove the overflow from the tank and close the dishwasher door while the machine is on (time 10 minutes).

ACHIEVEMENTS

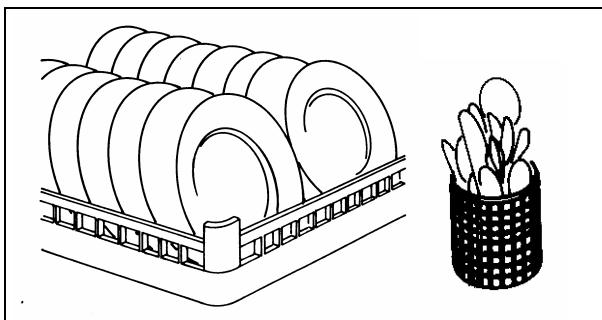
Any deficiency in the washing process is apparent when dirty residuals are visible. An insufficient rinsing might cause any halos: in this case, check that the rinsing jets are clean and there is a sufficient pressure in the water distribution network.

In the case that residuals are present, check that:

- the washing jets are clean
- there is detergent
- the pump suction filter is clean
- the positions of the objects in the rack are correct.

DISHES POSITIONING

It is suitable to place dishes, inside the plastic basket with the concave side facing upwards. Place mixed cutlery in a vertical position into the suitable container minding not to cram them and with handgrips towards the bottom (see drawing).



RINSING ADDITIVES

To grant a perfect rinsing, a quick drying and to avoid calcareous sediments on glasses and cups you must add a surfactant on water (Brightener).

Your cleansing agent supplier will be able to suggest the most suitable product. Your machine is equipped with a rinse aid dispenser. Mean concentration used is 0,15 g/l.

REGENERATING

(for machines with Water softener)

If the glass washer is equipped with a Water softener it is possible to **regenerate** the resins.

When this operation is needed, the "E" lamp blinks slowly.

To perform the REGENERATION operation, lift the overflow out of the tank and wait for this to be completely empty.

(**Attention:** as far as machines with drain pump are concerned, see the instructions in the specific paragraph to unload the tank).

When the tank is empty and the overflow disconnected, close the door.

Push the "F" button for three seconds until the "E" lamp is lighted. After twenty (20) minutes the "E" lamp is OFF.

The regeneration of resins has been completed automatically and the machine is ready to operate again.

After 45 washing cycles, this signaling is implicit. According to the water hardness, it is possible to modify the programming of the regeneration. See the corresponding table in the installer section.

SALT CONTROL

When it is necessary to add salt in the container, the "E" lamp blinks quickly.

This operation is programmed to be performed every 10 regeneration cycles.

Unscrew the plug of the salt container at the bottom of the tank and put 1 kg coarse salt tablets in it. Clean the gasket and screw the plug.

After having added the salt into the container, perform the REGENERATION operation by following the instructions indicated in the previous paragraph.

Attention!

The lack of salt in the container damages the machine because of limestone, besides a defective washing of glasses and dishes.

These damages are not covered by the warranty.

DRAIN PUMP INSTRUCTION

(only for machines with drain pump)

The drain pump starts up automatically just during the washing cycle to discharge the exceeding water coming from the rinsing cycle.

At the end of the working day, in order to completely discharge the tank, it is necessary to perform the following operations:

1. Open the door of the dishwasher
2. Remove the overflow pipe from the tank;
- 3 .Afterwards push button "F" for 3 seconds. Alternatively are flashing the control lamp "E" and the cycle lamp (chosen before)

The discharge will stop automatically after 5 minutes. The control lamps will stop flashing.

Please note: in case the door is open the control lamp "E" will continue flashing.

Reinstall the flow over and shut the door.

CLEANING AND PREVENTIVE MAINTENANCE

PRECAUTION AND CLEANING INSTRUCTIONS

- **IMPORTANT:** Before carrying out the cleaning and maintenance operations, disconnect the equipment from the mains power supply.
- High temperatures can be reached inside the machine (90°C). After power supply has been removed, wait until the machine has reached room temperature, before working on it.
- The machine protection degree is IP21, therefore it should not be washed with direct high-pressure jets of water.
- never leave tools, parts or other loose material on the machine or inside of it.
- BEFORE starting machine or cycle, after any maintenance or repair work, make sure all protective are correctly installed.

DAILY MAINTENANCE

- Disconnect the machine with pushbutton "A";
- Lift the overflow pipe and let the water drain out of the tank;
- Wash thoroughly the tank and the filter housings to remove all impurities;
- Take the filters out and clean them under running water;
- Re-assemble the overflow pipe and the filters in their housings;
- Check and clean the washing and the rinsing jets;
- Clean the outer surface of the machine by using a wet sponge; do not use water jets because, besides being dangerous, they could damage the electrical parts; do not use abrasive detergents;
- When the machine is to remain idle for a long time, drain all the water from the boiler and from the electro pump. Also leave the door open.

NEVER WASH THE EXTERNAL PART OF THE MACHINE WITH A WATER JET

POSSIBLE TROUBLES - CAUSES - SOLUTIONS

PROBLEMS	CAUSES	SOLUTIONS
The machine doesn't catch	Main switch is switched off	Turn ON the main switch
The water doesn't go in	Water cock closed	Open water cock
	The Overflow is not in place	Reassemble the Overflow in place
Insufficient Washing	Wrong detergent or insufficient dosage	Use anti-foam detergent in the right dosage and never with cold water
	Low temperature in the tank	Wait until the water gets hot
	Dirty wash filter	Clean filter
Insufficient Rinsing	Rinsing nozzles blocked	Unscrew and clean nozzles under running water
	Hydraulic pressure lower than 1 bar - 100 kPa	Wait until the pressure is on or buy a booster pump
The lamp "E" is flashing slowly	Resins exhausted	Start regenerating of resins (see page 22)
The lamp "E" is flashing quickly	Salt exhausted	Add salt in the container (see page 22)

CAUTION! FOR ANY OTHER TROUBLE, CALL SERVICE

CLEANSING AGENTS

The choice of a suitable cleansing agent is an essential condition if you want to obtain extremely good washing results as regards hygienic results. That's why it's important to consider some points. First of all only highly alkaline and chlorine-active antifoam products, especially made for industrial dish-washing machines, must be used and they must be produced by well-known reliable Firms. Mean concentration of the cleansing agents in powder must be 1,5-2,5 g/lit. Mean concentration of liquid cleansing agents must be 2-4 g/lit.

In order to avoid scales and corrosions, put cleansing agent above water level on the nearest area of the sucking pump filter, in this way it will immediately dilute and will not deposit on the tank bottom.

DESCALING

When hard water is used you can find inside the machine and also on dishes calcareous sediments which must be removed both for hygienic and operating reasons by a descaling operation.

Operating process and frequency of this intervention are suggested by your cleansing agent supplier who has suitable products, generally containing phosphoric acid.

In order to avoid damage to the machine do not increase the quantities and once operations end rinse abundantly.

SANIFICATION

At least each 30 days it would be useful to do this operation which guarantees the complete hygienic conditions of the machine. We suggest to contact your cleansing agent supplier who will give you quantity and name of the most suitable product you can use and that is generally an active chloride powder (100-200 ppm).

In order to avoid damage to the machine do not increase the quantities and once operations end rinse abundantly.

USEFUL HINTS FOR STAINLESS STEEL MAINTENANCE

Stainless steel is so called because it is not affected by oxidation; this dues its resistance to a thin molecular layer of oxide on the surface which protects againts further oxidation. There are, however, substances which can modify or destroy this layer, giving rise to corrosion: besides preventing the protective film of oxide from reforming, these substances corrode the stainless steel itself and can cause irreparable damage. It is therefore necessary to prevent this by choosing correct cleaning products and by complying with the following simple recommendations: **never forget that when using these appliances, the first and fundamental rule is to guarantee that the cleaning products are both non-toxic and hygienic.**

Before using any detergent to clean either the stainless steel or the immediate and surrounding floor area, always ask your supplier for the most suitable product which does not cause corrosion on the steel itself; the onset of rust is most commonly caused by the use of unsuitable cleaning materials (strongly acid chlorate based detergents) or on inadequate maintenance.

Our appliances are made of stainless steel AISI 304 (18-10 type) for exterior panelling, upper tops, tanks etc.

Comply with the following instructions when cleaning and servicing parts in stainless steel.

Ordinary daily maintenance

Carefully and frequently clean the surfaces using a damp cloth; use soap and water or normal detergents, **so long as these do not contain abrasives or chlorine based substances** such as sodium hypochlorite (bleach), hydrochloric acid or other such solutions: These products quickly and irreparably corrode stainless steel. When cleaning floors underneath or near the appliances, never use the above mentioned products as vapours or splashes could subject the steel to similar destructive effects.

Only ever rub in the direction of the satining, then thoroughly rinse with clean water and carefully dry.

Rust : water supply pipes, inevitably convey particles of rust dissolved in the water especially in new installation plants or when taps are opened after a period of inactivity. These iron deposits must not be allowed to remain on the stainless steel since they produce rust by contamination.

Use suitable products to remove any rust marks, from companies which produce detergents for industrial use. After application, thoroughly rinse with clean water, neutralizing the action of the product with an alkaline detergent normally used to clean such appliances or with another specific product.

DO NOT USE METAL MATS TO CLEAN THE STAINLESS STEEL

NORME PER L'INSTALLATORE

Le istruzioni che seguono sono rivolte a personale qualificato, il solo autorizzato ad attuare le verifiche e le eventuali riparazioni.

La Ditta declina ogni responsabilità nel caso di interventi effettuati da personale non qualificato e/o utilizzo di ricambi non originali.

INSTRUCTIONS POUR L'INSTALLATEUR

Les instructions suivantes sont adressées à un personnel qualifié, qui est le seul autorisé à effectuer les vérifications et les réparations éventuelles.

Le constructeur décline toute responsabilité en cas d'interventions effectuées par du personnel non qualifié.

INSTRUCTIONS FOR THE INSTALLER

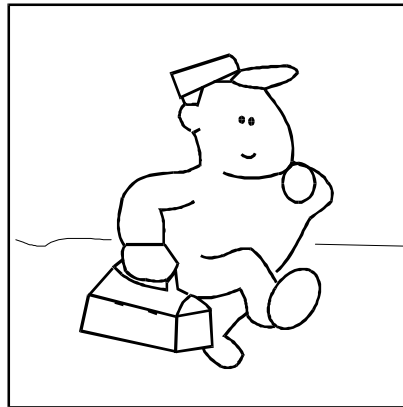
The following instructions are addressed to a qualified personnel, the only one authorised to carry out checks and repair, if any.

The Manufacturer declines any responsibility in the case of interventions made by a non qualified personnel.

AUFSTELLUNGSANLEITUNG FÜR DEN INSTALLATEUR

Die folgenden Hinweise sind an das Fachpersonal gerichtet; nur das Fachpersonal darf Prüfungen und eventuelle Reparaturen durchführen.

Unsere Firma ist von jeglicher Verantwortung befreit, wenn unqualifiziertes Personal Eingriffe vornehmen und/oder keine Originalsatzteile verwenden sollte.

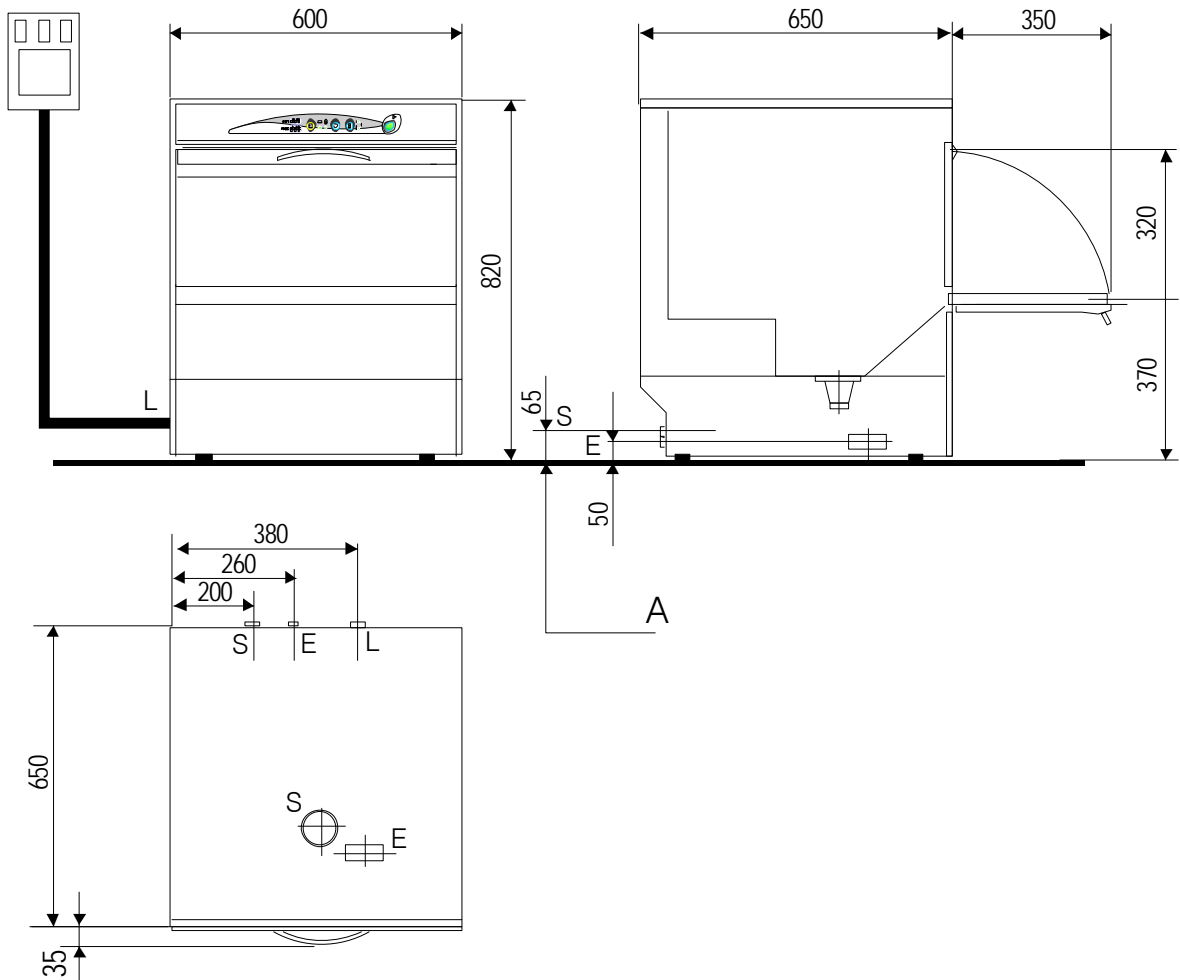


2

**SCHEMA ALLACCIAMENTI
INSTALLATION**

**INSTALLATION
INSTALLATIONSBLATT**

F92-ek



A	Altezza massima per scarico a muro - Hauteur maximale pour vidange à mur Maximum height for drain to wall - Maximale Bodenhöhe für Wandwasserablauf	
E	Elettrovalvola carico - Electrovanne chargement Water inlet - Wasseranschluß	3/4" G
L	Linea elettrica - Branchement électrique Electric input - Einführungsrohr	400 V3N~50Hz
S	Scarico acqua - Evacuation Eau Drain - Ablauf	32 mm - 1"1/4 G

Dis.2

Deuxième partie - INSTRUCTIONS POUR L'INSTALLATEUR

Positionner la machine près des attaches.

Pendant l'installation, effectuer la mise à niveau de la machine et contrôler à l'aide d'un niveau que la machine soit parfaitement en équilibre.

La Maison décline toute responsabilité pour les éventuels dommages dérivants du manque d'observation des normes citées.

Pour le positionnement correcte voir le dessin à la page 30.

BRANCHEMENT ELECTRIQUE

Avant d'utiliser l'appareil, vérifier que la tension de réseau soit la même que celle qui est indiquée sur la plaque de l'appareil.

Le branchement électrique doit être réalisé en interposant, en amont de la machine, un interrupteur onnipolaire à contacts pairs d'une ouverture minimale de 3 mm. Cet interrupteur doit être conforme aux normes **EN 60204 (VDE 113)**. Le fusible de l'interrupteur général doit être de **16 A**.

Pour le branchement au réseau d'alimentation il faut utiliser un câble d'alimentation du type **H07RN-F** qui en plus a une section nominale adéquate. Pour un choix correct de la section nominale du câble, conseiller le tableau suivant:


Surface mm ²	Absorption A
0,75	< 6
1	6 ÷ 10
1,5	10 ÷ 16
2,5	16 ÷ 25

La sécurité électrique de cet équipement n'est assurée que lorsque l'équipement est raccordé comme suit.

Il est nécessaire de connecter l'équipement à une installation de mise à la terre efficace, comme prévu par les règles de sécurité électrique en vigueur.

Vérifier cette exigence fondamentale et, en cas de doute, demander un contrôle soigneux de l'installation par du personnel qualifié.

En outre, l'équipement doit être installé dans un système équipotentiel, dont l'efficacité doit être vérifiée suivant les règles en vigueur. La connexion à ce système-ci doit être effectuée à travers la vis marquée par l'étiquette placée sur le

derrière de l'équipement ().

LA MACHINE DOIT ETRE BRANCHEE A UNE PRISE DE TERRE QUI FONCTIONNE BIEN

Le constructeur décline toute responsabilité pour tout endommagement éventuellement provoqué par l'absence d'une installation efficace de mise à la terre.

BRANCHEMENT HYDRAULIQUE

Respecter rigoureusement les normes Nationales et Régionales concernant la matière.

L'installation doit avoir les caractéristiques suivantes:

Température : 55°C

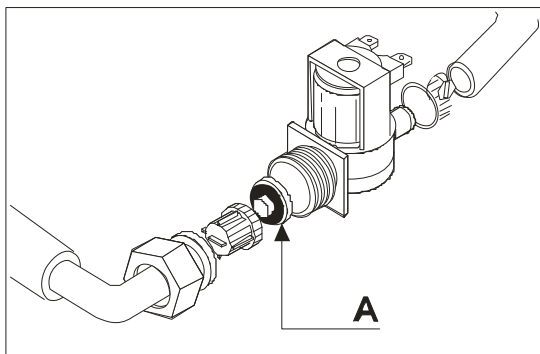
En cas d'alimentation à eau froide la capacité productive de la machine se réduit proportionnellement à la température même, puisqu'il faut attendre la remise au régime.

Pression Dynamique 2÷4 bar (200÷400 kPa),

- pour machine dotée d'Adoucisseur incorporé :
- **Température** : 10÷12°C
- **Pression Dynamique** : 3 ÷ 4 bar (300 ÷ 400 kPa),

ATTENTION!

Si la pression d'eau est supérieure au 3 Bar, utiliser le reducteur de pression "A" en dotation à mettre dans l'électrovanne d'entrée selon le dessin.



Si elle est inférieure à celle indiquée sur la plaque de l'appareil, il faut installer une pompe augmentation pression.

Durété : de 7,2 à 12,5 °F

Si les valeurs de dureté sont supérieures à celles citées il est à conseiller d'utiliser un adoucisseur d'eau; à défaut de celui-ci il faudra souvent procéder aux opérations de

désincrustation et augmenter la concentration de déterfif.

Il est conseillé d'utiliser seulement des adoucisseurs à "échange ionique" à "Osmose inverse": les procédés basés aux champs électriques ou aux radiations électromagnétiques sont tout à fait inutiles pour l'usage en lave-vaisselle.

CONDUIT: Disposer près de la machine un robinet d'arrêt d'eau avec filetage taraudé de 3/4" Gas. La machine est dotée d'un tuyau flexible et d'un filtre pour le branchement au réseau hydraulique.

TEMPERATURES DE TRAVAIL

Eau de lavage 55°÷60°C

Eau de rinçage 80°÷85°C

NE PAS VIOLER LE TARAGE DES THERMOSTATS

n.b. Pour un correct fonctionnement du dispositif "Thermocontrôle ne pas violer le tarage des thermostats pendant le fonctionnement du cycle de lavage !

VIDANGE

On peut l'atteindre par la façade de la machine en enlevant le panneau antérieur. Le Vidange doit être disposé si possible au sol et avoir un diamètre de 1"¼ (42 mm) au minimum, muni d'un siphon et avoir une inclinaison adéquate.

S'il y a déjà une telle installation, mais autrement disposée, il est possible de brancher le vidange par le tuyau flexible de 32 mm de diamètre et le coude en dotation.

S'assurer qu'il n'y ait pas d'étranglements le long de celui-ci.

Respecter rigoureusement les normes Nationales et Régionales concernant la matière.

Programmation cycles de régénération

FRANÇAIS

D'usine la régénération est prévue tous les 45 cycles de lavage.

Lorsque le voyant "E" clignote lentement, ça signifie qu'il est nécessaire de mettre en marche le cycle de régénération (voir les instructions dans le paragraphe spécifique).

Il est toutefois possible de programmer la Régénération en fonction de la dureté de l'eau.

À ce propos consulter le tableau suivant.

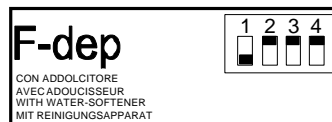
Dureté de l'eau	35÷40°F	30÷35°F	25÷30°F	20÷25°F	15÷20°F
Modèle	Paramètres d'usine	Numéro de cycles par régénération	Numéro de cycles par régénération	Numéro de cycles par régénération	Numéro de cycles par régénération
Lave-verres	45	55	70	80	95

Après avoir établi la quantité des cycles appropriés à la dureté de l'eau de votre installation, configurer le dip-switch sur la carte électronique qui se trouve dans la boîte du panneau de contrôle.

Suivre les instructions suivantes et programmer la carte électronique.

PROGRAMMATION REGLAGE REGENERATION

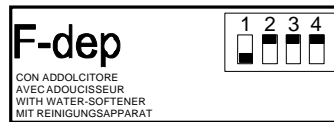
- 1 - Avec la machine arrêtée, contrôler la position des dip-switch sur la fiche électronique et la mémoriser;



- 2 - Régler ensuite le dip-switch selon le tableau suivant en fonction du numéro des cycles de lavage désirés pour entamer la signalation de l'opération de régénération;

ON OFF Conteggio disabilitato Compte inactif Count-off Nachzahlung nicht Aktiviert	ON OFF 45 CICLI CYCLES CYCLES ZYKLUS	ON OFF 50 CICLI CYCLES CYCLES ZYKLUS
ON OFF 55 CICLI CYCLES CYCLES ZYKLUS	ON OFF 60 CICLI CYCLES CYCLES ZYKLUS	ON OFF 65 CICLI CYCLES CYCLES ZYKLUS
ON OFF 70 CICLI CYCLES CYCLES ZYKLUS	ON OFF 75 CICLI CYCLES CYCLES ZYKLUS	ON OFF 80 CICLI CYCLES CYCLES ZYKLUS
ON OFF 85 CICLI CYCLES CYCLES ZYKLUS	ON OFF 90 CICLI CYCLES CYCLES ZYKLUS	ON OFF 95 CICLI CYCLES CYCLES ZYKLUS
ON OFF 100 CICLI CYCLES CYCLES ZYKLUS	ON OFF 105 CICLI CYCLES CYCLES ZYKLUS	ON OFF 110 CICLI CYCLES CYCLES ZYKLUS
ON OFF 115 CICLI CYCLES CYCLES ZYKLUS		

- 3 - Ouvrir la porte de la machine;
- 4 - Presser le bouton START;
- 5 - En tenant appuyé le bouton START, démarrer la machine en utilisant l'interrupteur "A";
- 6 - Attendre que la lampe du cycle "2" s'allume;
- 7 - Arrêter la machine en utilisant l'interrupteur "A";
- 8 - Configurer à nouveau les dip-switch selon la position initiale de programmation des temps de lavage;



Second Section - FOR THE INSTALLER

During installation carry out a good machine levelling, which is a prerequisite for a correct operation thereof.

The Manufacturer cannot assume any responsibility for any damage to persons or property deriving from the non-observance of the above specified norms.

For a correct installation see the drawing on page 30.

ELECTRICAL CONNECTION

Before connecting the machine, make sure the voltage outlet of the mains is the same as the voltage specified on the data plate of the machine.

A main switch must be installed between the mains and the machine. This safety measure also requires that the minimum distance between the switch contacts is at least 3 mm and the disconnection on all poles according to **EN 60204 (VDE 113)**.

Fuses on the main switch must be **16 A**.

The mains must be wired to be able to handle the current drawn by the machine. The system must also be provided with a proper ground lead in accordance with the existings norms. The electric cable must be of the following type: **H07RN-F**.

For the right choice of the cross section area refer to the following table:


Cross Section area mm ²	Total loading A
0,75	< 6
1	6 ÷ 10
1,5	10 ÷ 16
2,5	16 ÷ 25

The electrical safety of this equipment is only assured if it is connected as follows.

It is necessary to connect the equipment to an effective ground installation, as specified by the electrical safety regulations in force.

Check that this basic requirement is complied with and, in case of doubt, ask for a careful check of the installation by a qualified personal.

In addition, the equipment shall be part of an equipotential system, the effectiveness of which should be checked according to the regulations in force.

The connection should be made at the screw marked by the respective label located on the equipment back side ().

THE MACHINE SHALL BE CONNECTED WITH AN EFFECTIVE GROUND CLAMP.

The manufacturer declines any responsibility for any damages caused by lack of an effective ground installation.

WATER CONNECTIONS

Carefully comply with any national or regional regulations in force.

Water installation must have the following characteristics:

Temperature: 55°C

Dynamic Pressure :

- 2 ÷ 4 bar (200÷400 kPa);

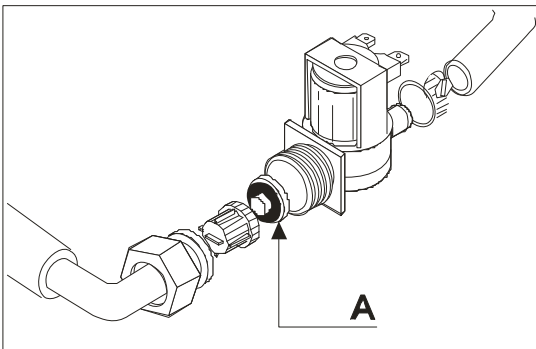
-for machines with incorporated Water-softener :

Temperature: 10÷12°C

Dynamic Pressure : 3 ÷ 4 bar (300 ÷ 400 kPa).

WARNING!

If the water pressure is higher than 3 bar, fit the pressure reducer "A" supplied into the solenoid valve as shown in the drawing.



If the dynamic pressure is lower than specified on the data plate of the machine, it is advisable to install a Booster Pump.

Hardness: between 7,2 and 12,5 °French.

If the hardness values are higher than those mentioned above, it is advisable to install a water-softener.

WORKS TEMPERATURES

Water temperature 55°÷60°C

Rinse temperature 80°÷85°C

n.b.: To help a correct working of the thermocontrol system, do NOT adjust the thermostat during the washing cycle.

DO NOT TAMPER WITH THE THERMOSTAT CALIBRATION

WATER DRAIN

According to the dimensions of the drawing; water drain and feeding pipe should have the same diameter as the water inlet of the machine.

It must be furnished with a siphon and have a right slope.

The machine is provided with a flexible pipe for the connection with the water-work. Make sure there are no throttlings along the pipe.

Carefully comply with any national or regional regulations in force.

Setting of regeneration cycles

ENGLISH

By default the regeneration is planned every 45 washing cycles.
 When the "E" led winks slowly, it means it is necessary to start again the regeneration cycle (see the instructions in the apposite paragraph).
 However, it is possible to plan the Regeneration on the basis of water hardness.
 To do so, see the following table.

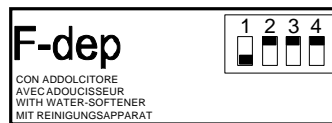
Water hardness	35÷40°F	30÷35°F	25÷30°F	20÷25°F	15÷20°F
Model	Default setting	Number of cycles per regeneration	Number of cycles per regeneration	Number of cycles per regeneration	Number of cycles per regeneration
Glasswashers	45	55	70	80	95

When the number of cycles suitable for the water hardness of your system has been established, it is possible to configure the dip-switch on the electronic card placed in the control box.

Follow the instructions to programme the electronic board.

REGENERATION SETTING PROGRAMMING

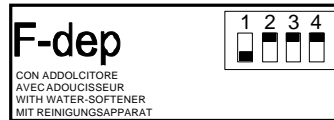
1 - With the machine stopped, check the position of the dip-switches on the electronic board and memorise it;



2 - Then set the dip-switch in accordance with the following table, according to the number of washing cycles you wish to set to start the regeneration operation signaling;

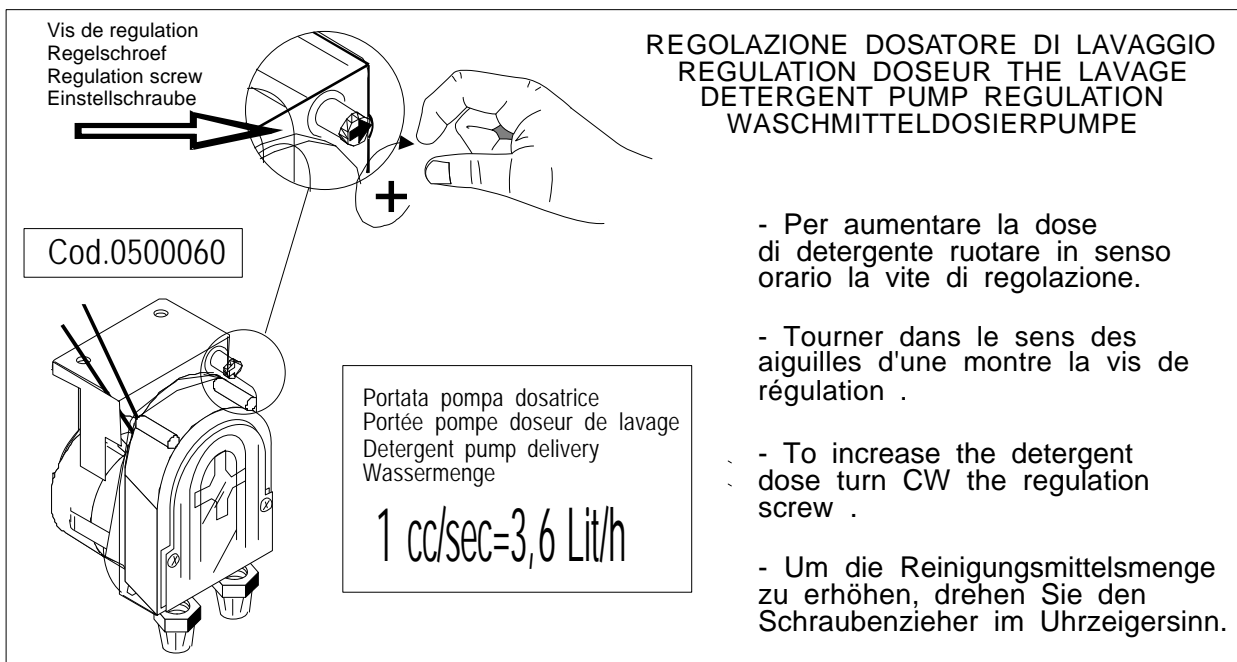
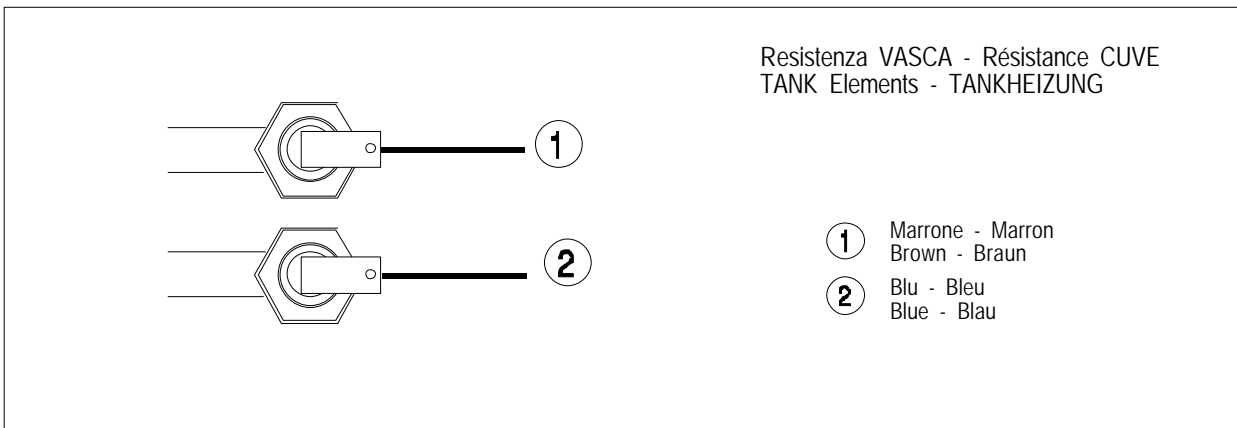
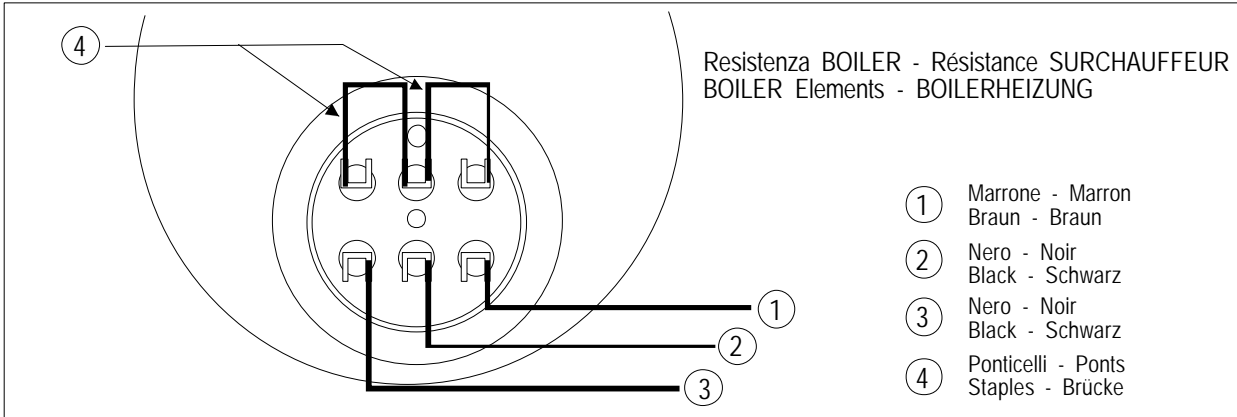
ON OFF 1 2 3 4 ↓ ↓ ↓ ↓ Conteggio disabilitato Compte inactif Count-off Nachzahlung nicht Aktiviert	ON OFF 1 2 3 4 ↓ ↓ ↓ ↓ 45 CICLI CYCLES CYCLES ZYKLUS	ON OFF 1 2 3 4 ↓ ↓ ↓ ↓ 50 CICLI CYCLES CYCLES ZYKLUS
ON OFF 1 2 3 4 ↓ ↓ ↓ ↓ 55 CICLI CYCLES CYCLES ZYKLUS	ON OFF 1 2 3 4 ↓ ↓ ↓ ↓ 60 CICLI CYCLES CYCLES ZYKLUS	ON OFF 1 2 3 4 ↓ ↓ ↓ ↓ 65 CICLI CYCLES CYCLES ZYKLUS
ON OFF 1 2 3 4 ↓ ↓ ↓ ↓ 70 CICLI CYCLES CYCLES ZYKLUS	ON OFF 1 2 3 4 ↓ ↓ ↓ ↓ 75 CICLI CYCLES CYCLES ZYKLUS	ON OFF 1 2 3 4 ↓ ↓ ↓ ↓ 80 CICLI CYCLES CYCLES ZYKLUS
ON OFF 1 2 3 4 ↓ ↓ ↓ ↓ 85 CICLI CYCLES CYCLES ZYKLUS	ON OFF 1 2 3 4 ↓ ↓ ↓ ↓ 90 CICLI CYCLES CYCLES ZYKLUS	ON OFF 1 2 3 4 ↓ ↓ ↓ ↓ 95 CICLI CYCLES CYCLES ZYKLUS
ON OFF 1 2 3 4 ↓ ↓ ↓ ↓ 100 CICLI CYCLES CYCLES ZYKLUS	ON OFF 1 2 3 4 ↓ ↓ ↓ ↓ 105 CICLI CYCLES CYCLES ZYKLUS	ON OFF 1 2 3 4 ↓ ↓ ↓ ↓ 110 CICLI CYCLES CYCLES ZYKLUS
ON OFF 1 2 3 4 ↓ ↓ ↓ ↓ 115 CICLI CYCLES CYCLES ZYKLUS		

- 3 - Open the door of the machine;
- 4 - Press the START button;
- 5 - Keep the START button pressed and turn the machine ON by using the "A" switch;
- 6 - Wait for the lighting of the cycle "2" lamp;
- 7 - Turn the machine OFF by using the "A" switch;
- 8 - Reset the dip-switches according to the original position of the washing period programming;

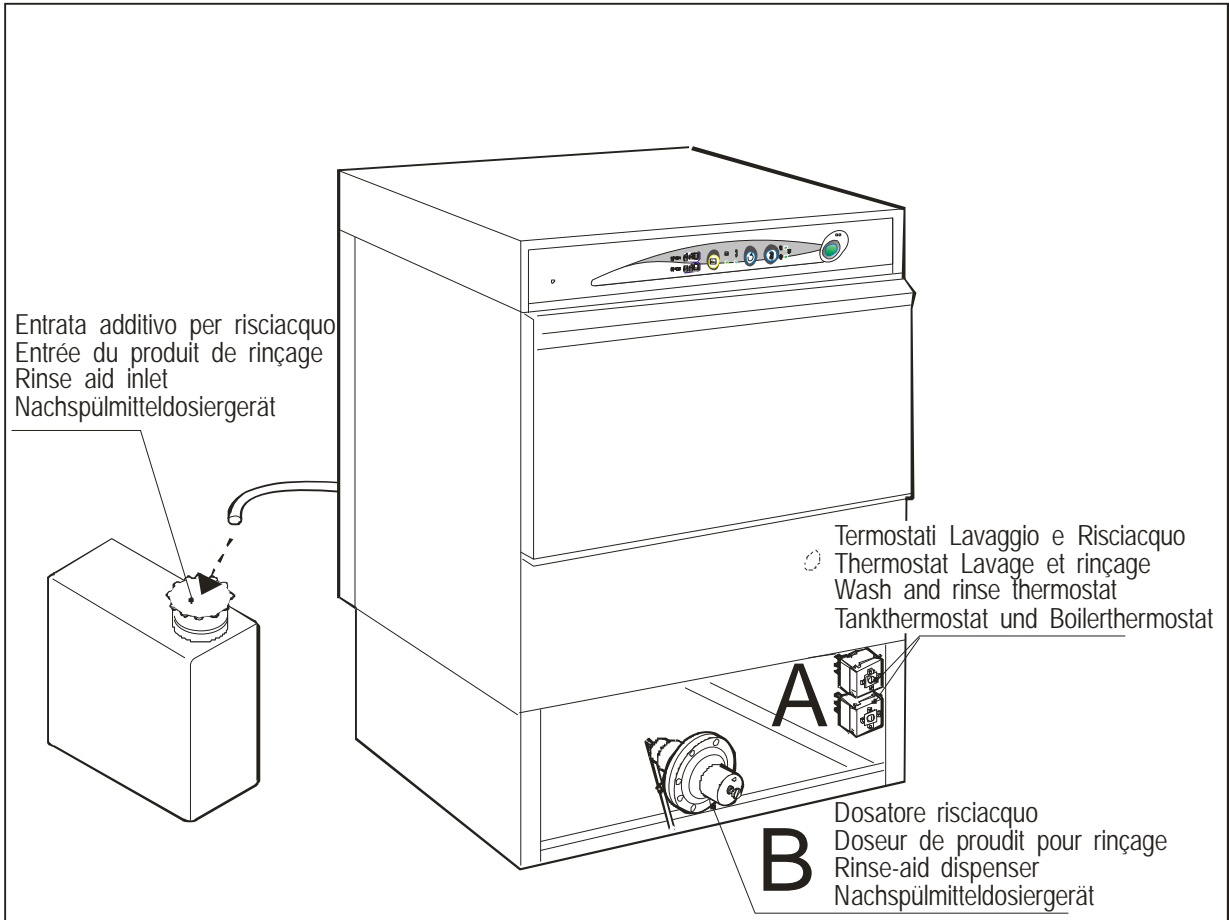


**SCHEMA COLLEGAMENTI
CONNECTIONS SCHEME**

**SCHEMA BRANCHEMENTS
ANSCHLUßSCHEMA**

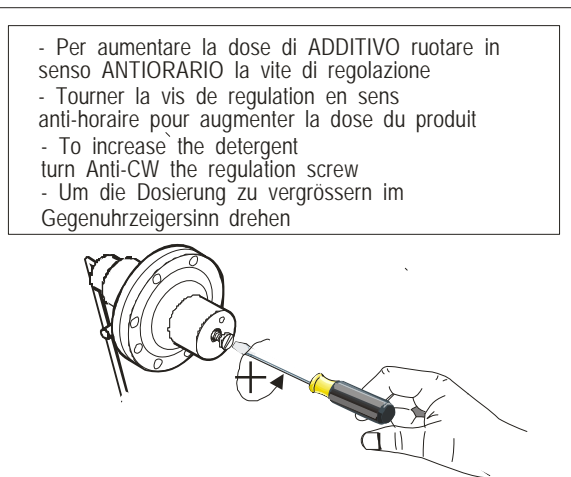
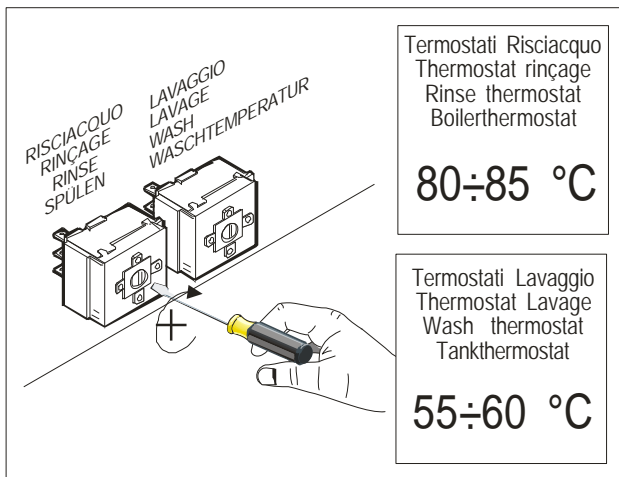


SCHEMA REGOLAZIONI - SCHEMA REGULATION REGULATION SCHEME - EICHUNG



A- Termostati Lavaggio e Risciacquo
Thermostats Lavage et rinçage
Wash and rinse thermostats
Tankthermostat und Boilerthermostat

B- Dosatore additivo di risciacquo
Doseur de produit pour rinçage
Rinse aid dispenser
Nachspülmitteldosiergerät



SCHEMA ELETTRICO WIRING DIAGRAM

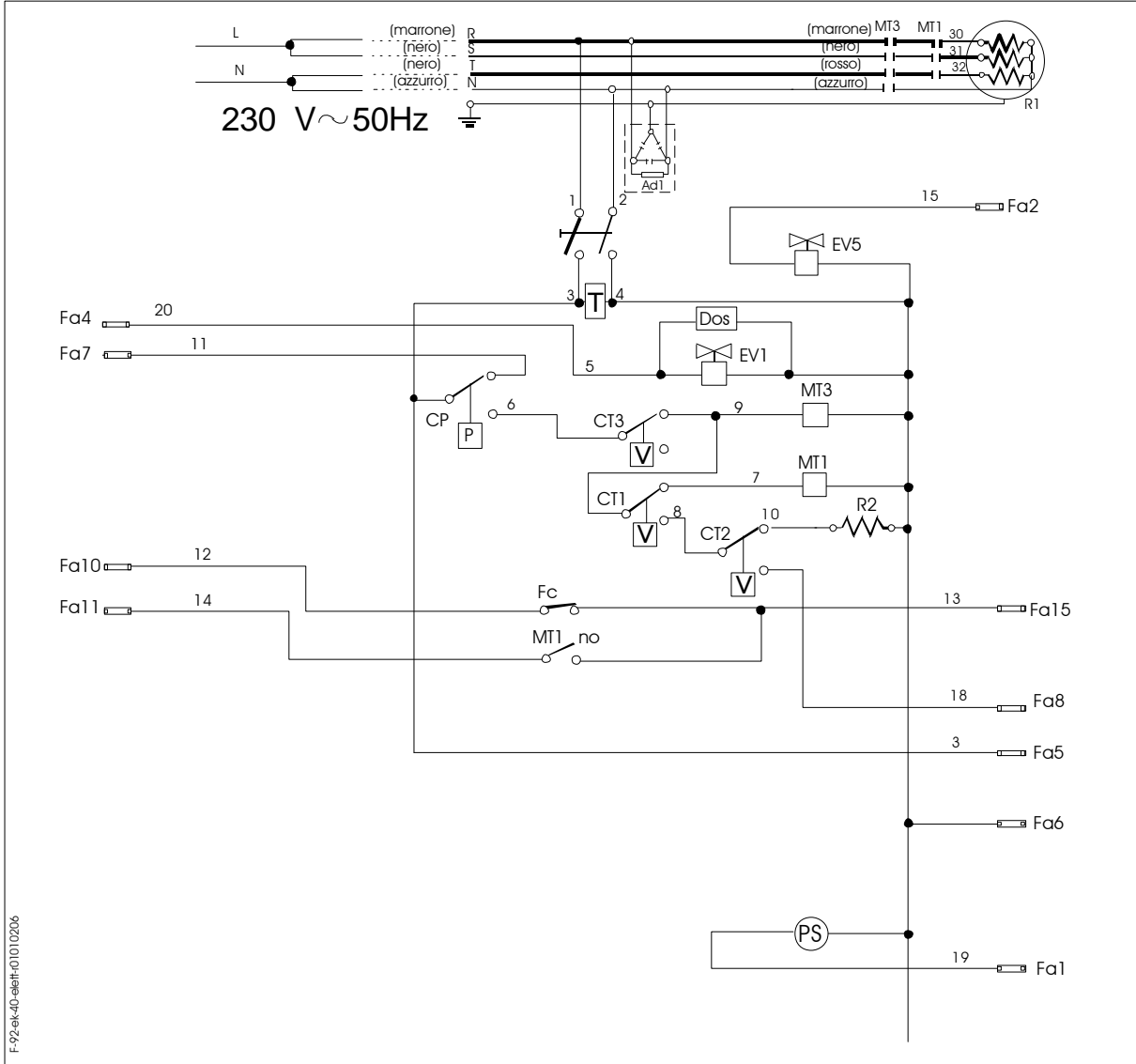
SCHEMA ELECTRIQUE SCHALTSCHEMA

F92-ek

con dosatore di lavaggio
avec doseur de produit lessiviel
with detergent pump
mit Waschspülmitteldosiergerät

Thermocontrol+p.s.+dep

400 V3N~ 50Hz



F-92ek-40-eleffr01010206

IN	Interruttore generale	Interrupteur général	Main switch	Hauptschalter	IN
Fc	Finecorsa	Microinterrupteur	Limit switch	Endschalter	Fc
R1	Resistenza boiler	Résistance Surchauffeur	Boiler elements	Boilerheizung	R1
R2	Resistenza vasca	Résistance Cuve	Tank elements	Tankheizung	R2
MT1	Contattore resistenza boiler	Contacteur rés. surchauffeur	Boiler elements contactor	Schutz für Boilerheizung	MT1
MT3	Contattore di sicurezza	Contacteur de sureté	Security contactor	Schutz für Sicherheit	MT3
MT4	Contattore finecorsa	Contacteur Microinterrupteur	Switch contactor	Schaltrelais Fc	MT4
CP	Pressostato	Pressostat	Pressure switch	Druckwächter	CP
CT1	Termostato boiler	Thermostat Surchauffeur	Boiler thermostat	Boilerthermostat	CT1
CT2	Termostato vasca	Thermostat Cuve	Tank thermostat	Tankthermostat	CT2
CT3	Termostato di sicurezza	Thermostat de sureté	Security thermostat	Schutzthermostat	CT3
PM	Pompa lavaggio	Pompe de lavage	Electric pump	Schützthermostat	PM
EV2	Elettrovalvola carico	Electrovanne chargement	Loading solenoid valve	Elektrisches Wassereinflussventil	EV2
PC	Pulsante ciclo	Bouton cycle	Cycle pushbutton	Hauptschalter	PC
Ad	Filtro antisturbo	Filtre ante-ennui	Suppressor	Entstörfilter	Ad
Dos	Dosatore di lavaggio	Doseur de produit lessiviel	Detergent pump	Waschspülmitteldosiergerät	Dos
M1	Motorino dosat.lavaggio	Moteur doseur produit lessiviel	Deterg. pump timer motor	Waschmitteldosiergerät timermotor	M1
T1a-T2a	Timer dosat.lavaggio	Timer doseur produit lessiviel	Detergent pump timer	Waschmitteldosiergerät Timer	T1a-T2a
M1	Motorino rigenera	Petit moteur régénération	Timer motor water softener	Reinigungs timermotor	M1
EV1	Elettrovalvola risciacquo	Electrovanne rincage	Rinsing solenoid valve	Elektrisches Reinigungsventil	EV1
EV5	Elettrovalvola depuratore	Electrovanne adoucisseur	Water-softener valve	Wasserentkalker Reinigungsventil	EV5
PS	Pompa scarico	Pompe de vidange	Drain pump	Abfallpumpe	PS

SCHEMA ELETTRICO WIRING DIAGRAM

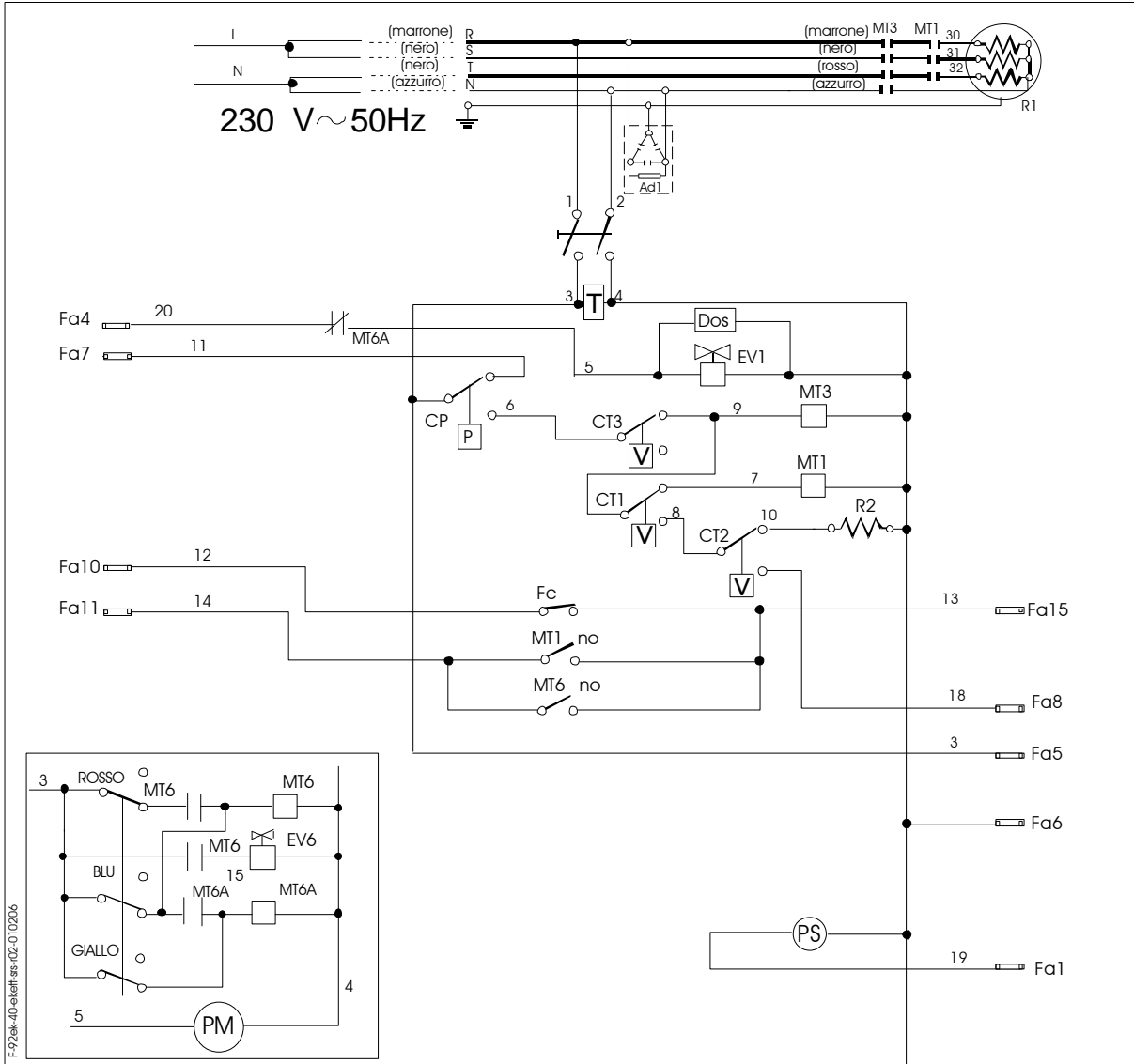
SCHEMA ELECTRIQUE SCHALTSCHEMA

F92-ek

con dosatore di lavaggio
avec doseur de produit lessiviel
with detergent pump
mit Waschspülmitteldosiergerät

Thermocontrol+ps+SRS(Break Tank)

400 V3N~ 50Hz



F-92ek-40-ek/it-srs-02-01/02/06

IN	Interruttore generale	Interrupteur général	Main switch	Hauptschalter	IN
Fc	Fincorsa	Microinterrupteur	Limit switch	Endschalter	Fc
R1	Resistenza boiler	Résistance Surchauffeur	Boiler elements	Boilerheizung	R1
R2	Resistenza vasca	Résistance Cuve	Tank elements	Tankheizung	R2
MT1	Contattore resistenza boiler	Contacteur rés. surchauffeur	Boiler elements contactor	Schutz für Boilerheizung	MT1
MT3	Contattore di sicurezza	Contacteur de sureté	Security contactor	Schutz für Sichert	MT3
MT4	Contattore fincorsa	Contacteur Microinterrupteur	Switch contactor	Schaltrelais Fc	MT4
CP	Pressostato	Pressostat	Pressure switch	Schaltwächter	CP
CT1	Termostato boiler	Thermostat Surchauffeur	Boiler thermostat	Boilerthermostat	CT1
CT2	Termostato vasca	Thermostat Cuve	Tank thermostat	Tankthermostat	CT2
CT3	Termostato di sicurezza	Thermostat de sureté	Security thermostat	Schutzthermostat	CT3
PM	Pompa lavaggio	Pompe de lavage	Electric pump	Pumpe	PM
EV2	Elettrovalvola carico	Electrovanne chargement	Loading solenoid valve	Elektrisches Wassereinlaufventil	EV2
PC	Pulsante ciclo	Bouton cycle	Cycle pushbutton	Hauptschalter	PC
Ad	Filtro antiodorubo	Filtere ante-ennui	Suppressor	Entstörfilter	Ad
Dos	Dosatore di lavaggio	Doseur de produit lessiviel	Detergent pump	Waschspülmitteldosiergerät	Dos
M1	Motorino dosat.lavaggio	Moteur doseur produit lessiviel	Deterg. pump timer motor	Waschmitteldosiergerät timermotor	M1
T1a-T2a	Timer dosat.lavaggio	Timer doseur produit lessiviel	Detergent pump timer	Waschmitteldosiergerät Timer	T1a-T2a
M1	Motorino rigenera	Petit moteur régénération	Timer motor water softener	Reinigungs timermotor	M1
EV1	Elettrovalvola risciacquo	Electrovanne rincage	r rinsing solenoid valve	Elektrisches Reinigungsventil	EV1
T	Termometri digitali	Thermomètres digitaux	Digital thermometers	Digitale Displayanzeige	T
MT8	Relay pompa scarico	Relais pompe de vidange	Drain pump relay	Schutz für Ablaufpumpe	MT8
PS	Pompa scarico	Pompe de vidange	Drain pump	Ablaufpumpe	PS
EV6	Elettrovalvola SRS	Electrovanne SRS	SRS Solenoid valve	Elektrisches SRS Ventil	EV6
MT6	Contattore SRS	Contacteur SRS	SRS Contactor	Schutz für SRS	MT6

SCHEDA ELETTRONICA ■ FICHE ELECTRONIQUE P.C.BOARD ■ ELEKTRONISCHE STEUERUNG

F92-ek

	filo/fil/wire/draht ITA		FRA	ENG	DEU
FA1	19	SCARICO	VIDANGE	DRAIN PUMP	ABLAUFPUMPE
FA2	15	RIGENERA	REGENERATION	REGENERATION	ENTKALKUNG
FA3	16	LAVAGGIO	LAVAGE	WASHING	WASCHUNG
FA4	5	RISCIACQUO	RINÇAGE	RINSING	SPÜLUNG
FA5	3	FASE	PHASE	PHASE	PHASE
FA6	4	NEUTRO	NEUTRE	NEUTRAL	UNGELADEN
FA7	11	LIVELLO PRESSOSTATO	NIVEAU PRESSOSTAT	PRESSOSTAT LEVEL	DRUCKWÄCHTER
FA8	18	TEMPERATURA (THERMOSTATO)	TEMPERATURE /THERMOSTAT	TEMPERATURE (THERMOSTAT)	TEMPERATURE (THERMOSTAT)
FA10-FA15	12/13	MICRO PORTA	MICRO PORTE	DOOR MICRO-SWITCH	ENDSCHALTER
FA11-FA15	13/14	TERMOCONTROL	THERMOCONTROL	THERMOCONTROL	THERMOCONTROL

FUNZIONE CICLO
FONCTION CYCLE
CYCLE FUNCTION
ABLAUFSAUFGABE

CICLO MANUALE
CYCLE MANUEL
MANUAL CYCLE
HANDABLAUF



CICLO AUTOMATICO
CYCLE AUTOMATIQUE
AUTOMATIC CYCLE
SELBSTTÄTIGER



- FUNZIONE
RIGENERAZIONE
- FONCTION
REGENERATION
- REGENERATION
FUNCTION
- AUFARBEITUNGSAUFGABE

2



OFF



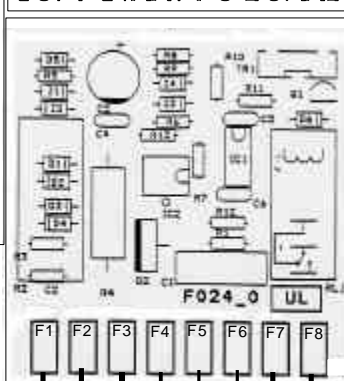
ON

- TABELLA SELEZIONE TEMPI DI LAVAGGIO
- TABLEAU SELECTION TEMPS DE LAVAGE
- WASH TIME SELECTION TABLE
- AUSWAHLSTAFEL FÜR SPÜLUNGSZEIT

3

DIP	LED1=ON	LED2=ON	LED1+2=ON
	60"	120"	180"
	120"	180"	240"

SOFT-START PC-BOARD



Cod.0306003

- TABELLA SELEZIONE
TEMPI DI RISCIACQUO
- TABLEAU SELECTION
TEMPS DE RINÇAGE
- RINSE TIME
SELECTION TABLE
- AUSWAHLSTAFEL
FÜR SPÜLUNGSZEIT

4

DIP	
	18"
	23"

F92-ek

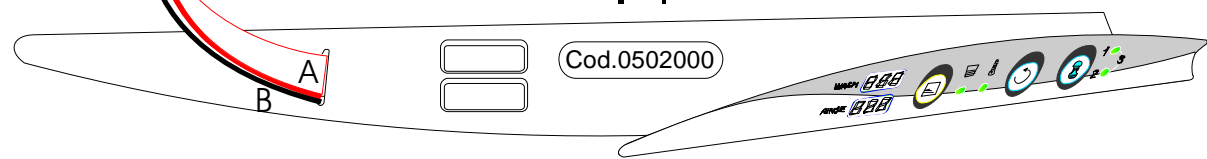
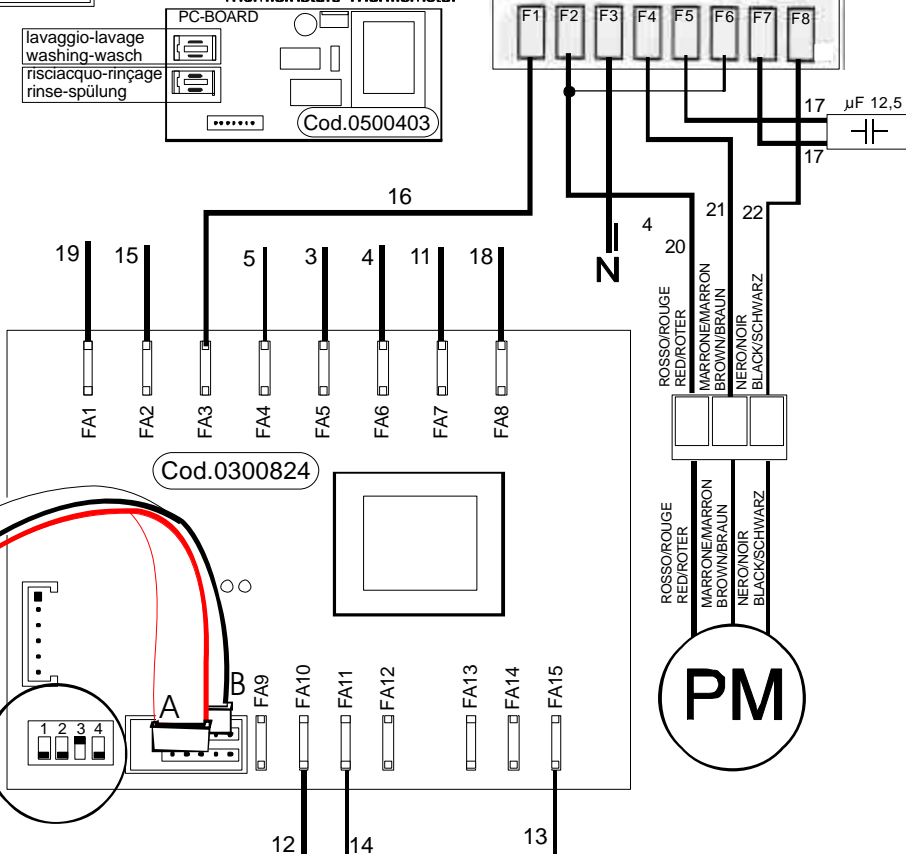
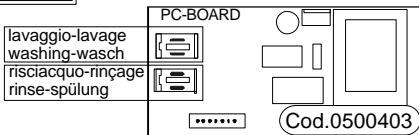


F92-ek-dep

CON ADDOLCITORE
AVEC ADOLCISSEUR
WITH WATER-SOFTENER
MIT REINIGUNGSAPPARAT



Thermometri-Thermomètres
Thermometers-Thermometer



Cod.0502000

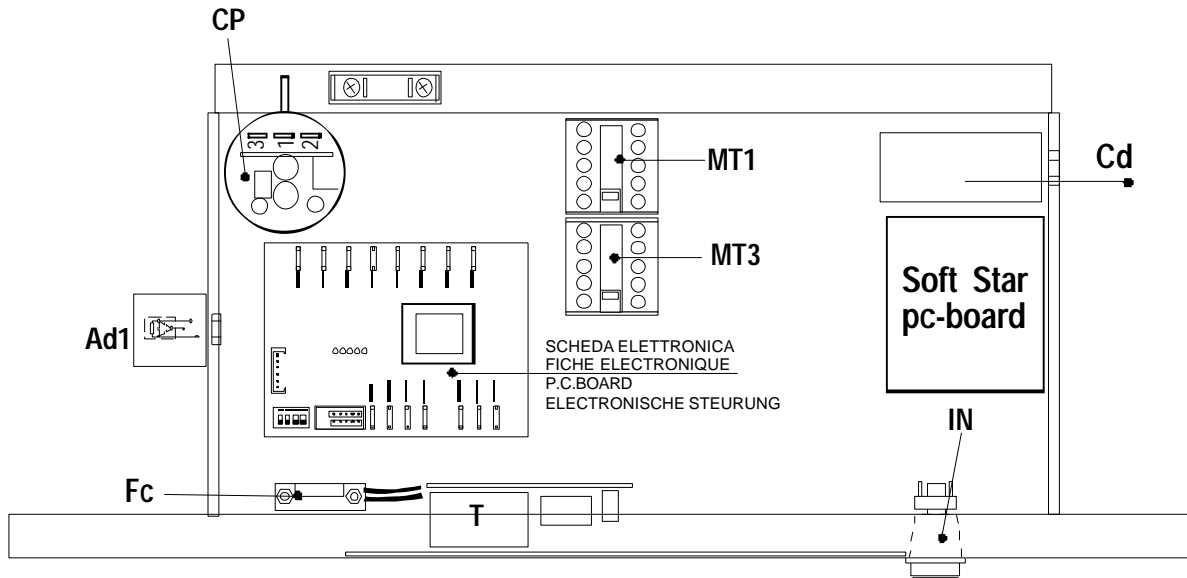
COMPONENTI
COMPONENTS



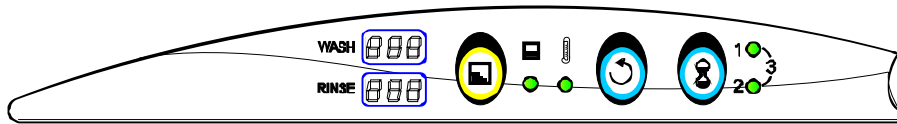
COMPOSANTS
KOMPONENTEN



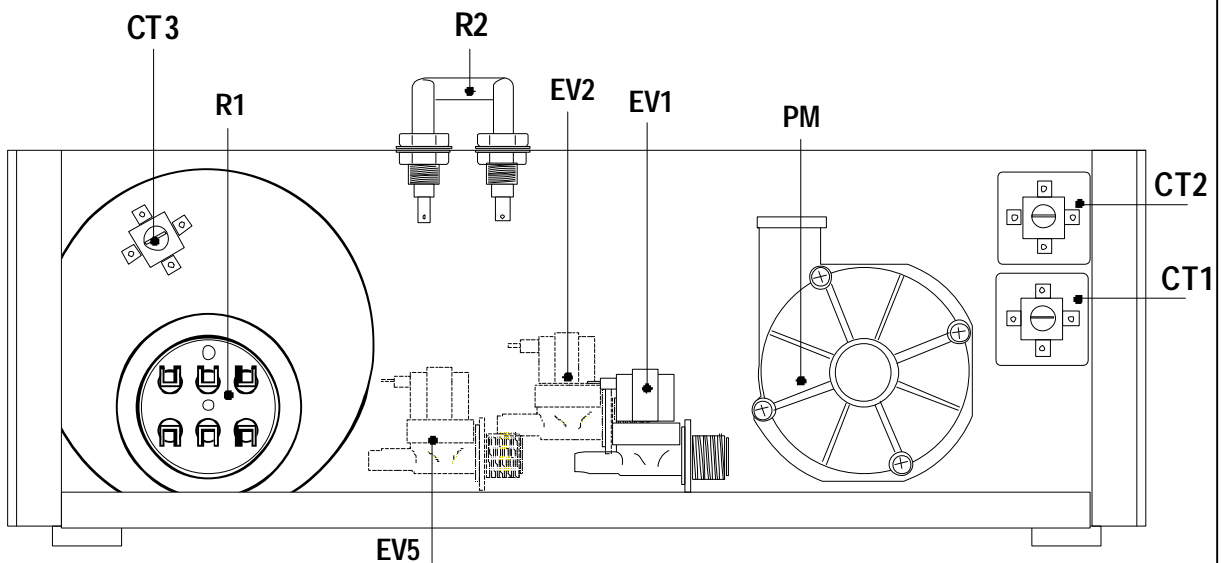
F92-ek



CASSETTA QUADRO COMANDO - CONTROL BOARD - BOITE DE CONTROLE - SCHLTTAFEL



TASTIERA A MEMBRANA - PANNEAU A TOUCHES SENSITIVES
SOFT TOUCH CONTROL PANEL - MEMBRAN-TASTATUR



BASAMENTO - SOCLE - BASE - UNTERBAU

MOD. F92-EK						F92-EK
I	F	GB	D			
DATI TECNICI		DONNEES TECHNIQUES	SPECIFICATIONS	TECHNISCHE DATEN		
DIMENSIONI l x p x h	DIMENSIONS l x p x h	DIMENSIONS l x w x h	DIMENSIONS l x w x h	ABMESSUNGEN L X T x H	600x650x820	mm
CAPACITA' ORARIA cestelli/ora	DEBIT/H casiers/H	WASHING CAPACITY baskets/H	WASHING CAPACITY baskets/H	STUNDENLEISTUNG K rber/Stunde	480/320/240 960/480/320 120/180/240	Nr.
DURATA CICLO	DUREE DU CYCLE		WASH CYCLE	PROGRAMMADAUER SEL.	60/120/180	Sec.
DIMENSIONI CESTELLO	DIMENSIONS CASIER		BASKET SIZE	KORBAMA E	50 x 50	cm
NUM.PIATTI/CESTELLO	NUM.ASSIETTES POUR CASIER		PLATES PER BASKETS	N .TELLER PRO KORB	12 16	Nr.
ALTEZZA PIANO DI LAVORO	HAUTEUR DU PLAN DE TRAVAIL		WORK HEIGHT	ARBEITSOBERFL CHENH HE	415	mm
LUCE DI CARICO	OUVERTURE DE CHARGEMENT		CLEARANCE	DURCHGANGSH HE	320	mm
TENSIONE D'ALIMENTAZIONE	TENSION D'ALIMENTATION		VOLTAGE	VERSORGUNGSPANNUNG	400 V3N~50Hz	V
ELETTROPOMPA	ELECTROPOMPE		ELECTRIC PUMP	PUMPENMOTOR	650	W
RESISTENZA VASCA	RESISTANCE CUVE		WASH TANK ELEMENTS	TANKHEIZUNG	2000	W
RESISTENZA BOILER	RESISTANCE SURCHAUFFEUR		RINSE TANK ELEMENTS	BOILERHEIZUNG	6000	W
POTENZA NOMINALE	PUISSANCE NOMINALE		TOTAL RATING	GESAMTVERBRAUCH	6650	W
INTENSITA' DI CORR.MAX	INTENSITE MAXIMALE		MAX CURRENT INTENSITY	MAXIMALE STROMAUFNAHME	10	A
CAPACITA' VASCA	CAPACITE DE LA CUVE		TANK CAPACITY	TANKF LLUNG	18	Lt
CAPACITA' BOILER	CAPACITE DU SURCHAUFFEUR		BOILER CAPACITY	BOILERINHALT	5	Lt
DOSATORE RISCIACCO	DOSEUR DE PRODUIT DE RIN AGE		RINSE AID DISPENSER	NACHSP LMITTELDOSIERANLAGE	si-oui-yes-ja	
ALLACCIAMENTO ACQUA	ALIMENTATION EAU		WATER CONNECTION	WASSERANSCHLU	12 55	C
PORTATA ACQUA POMPA	DEBIT EAU MOTEUR		PUMP DELIVERY	UMWALZUNG WASCHPUMPE	300	l./min
CONSUMO ACQUA PER CICLO	CONSUMATION EAU PAR CYCLE		CYCLE WATER CONSUMPTION	WASSERVERBRAUCH - ZYKLUS	2.60	l
CONSUMO ACQUA PER ORA	CONSUMATION EAU ORAIRE		HOOR WATER CONSUMPTION	WASSERVERBRAUCH - STUNDE	52	l
PRESSIONE ACQUA	PRESSION EAU		WATER PRESSURE	WASSERDRUCK	2 4	Bar
DUREZZA CONSIGLIATA DELL'ACQUA	DURETE DE L'EAU		WATER HARDNESS	EMPFOHLENE WASSERH RTE	5 10	F
TEMPERATURA ACQUA RISCIACCO	TEMPERATURE EAU RINCAGE		RINSING WATER TEMPERATURE	SP LWASSEITEMPERATUR	80 90	C
RACCORDO ENTRATA ACQUA	RACCORDEMENT EAU		WATER INLET	WASSEREINLAUFROHRWEITE	3/4"	"G
RACCORDO SCARICO ACQUA	EVACUATION EAU		WATER OUTLET	WASSERABLAUFROHRWEITE	32 mm - 1"1/4	"G
PESO NETTO	POIDS NET		NET WEIGHT	NETTOGEWICHT	69	kg
PESO LORDO	POIDS LOURD		GROSS WEIGHT	BRUTTOGEWICHT	75	kg
DIMENSIONI IMBALLO	DIMENSIONS EMBALLAGE		PACKING DIMENSIONS	VERPACKUNGABMESSUNGEN	630x710x1000	mm
RUMOROSITA'	NIVEAU DU BRUIT		NOISE	GER USCH	<70	dB(A)
DOTAZIONI OPTIONAL	ACCESSOIRES		OPTIONAL	OPTIONAL		
ADDOLCITORE	ADOUCCISSEUR		WATER SOFTENER	ENTH RTER	OPTION	
POMPA DI SCARICO	POMPE DE VIDANGE		DRAIN PUMP	ABLAUFpumpe	30	W
DOSATORE DI LAVAGGIO	DOSEUR DE PRODUIT DE LAVAGE		WASH AID DISPENSER	WASCHMITTELDOSIERANLAGE	OPTION	